

Energolux

Серия

LAUSANNE



## СПЛИТ-СИСТЕМА НАСТЕННОГО ТИПА

Внутренние блоки серии Lausanne имеют классический европейский дизайн и матовую поверхность лицевой панели. На встроенном интеллектуальном дисплее отображается комнатная температура и режим работы кондиционера. Объемное воздухораспределение, многоступенчатая фильтрация воздуха, встроенный ионизатор и многие другие функции гарантируют пользователям высокий уровень комфорта.



В комплекте поставляются антибактериальный и угольный фильтры. Совместная работа фильтров обеспечивает тонкую очистку воздуха. При работе кондиционера в сверхтихом режиме уровень шума, создаваемого внутренним блоком, не превышает 22 дБ(А).

# LAUSANNE

200 000\$

ЗАСТРАХОВАНО

R410a

ФРЕОН

3  
ГОДА

ГАРАНТИЯ



Антибактериальный  
фильтр



Угольный фильтр



Ионизатор  
воздуха



Объемное воздухо-  
распределение



Мягкое  
осушение



Турборежим



Бесшумная  
работа



Комфортный  
сон



Горячий запуск



24-часовой  
таймер



Интеллектуальный  
дисплей



Энергонезависимая  
память



Автоматический  
выбор режима



Автоматическая  
разморозка



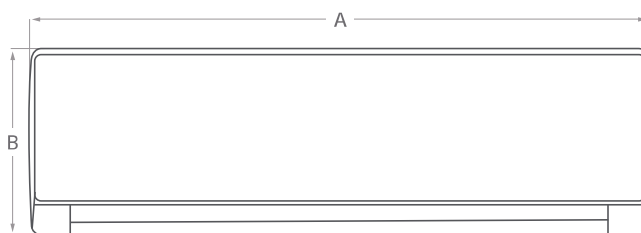
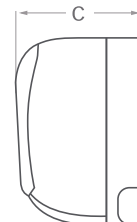
Самодиагностика



Низкотемпературный  
комплект (опция)

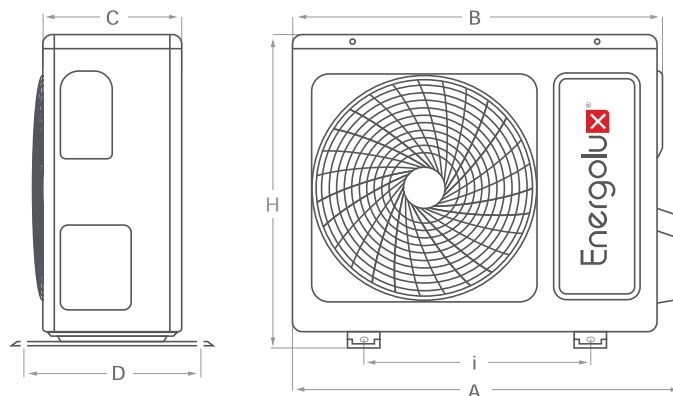
## ВНУТРЕННИЕ БЛОКИ

Модель	A, мм	B, мм	C, мм
SAS07L1-A	700	285	188
SAS09L1-A	700	285	188
SAS12L1-A	800	300	198
SAS18L1-A	850	300	198
SAS24L1-A	970	315	235
SAS30L1-A	1100	330	235



## НАРУЖНЫЕ БЛОКИ

Модель	A, мм	B, мм	C, мм	D, мм	H, мм	I, мм
SAU07L1-A	710	660	255	275	420	430
SAU09L1-A	710	660	240	265	495	500
SAU12L1-A	710	660	240	265	495	500
SAU18L1-A	840	790	290	310	545	540
SAU24L1-A	835	800	305	325	685	535
SAU30L1-A	835	800	305	325	685	535



SAS07L1-A, SAS09L1-A, SAS12L1-A,  
SAS18L1-A, SAS24L1-A

1 фаза  
220-230 В,  
50 Гц



SAS30L1-A

1 фаза  
220-230 В,  
50 Гц





Модель		SAS07L1-A	SAS09L1-A	SAS12L1-A	SAS18L1-A	SAS24L1-A	SAS30L1-A	
Производительность, кВт	Охлаждение	2,1	2,7	3,55	5,3	7,0	7,9	
	Обогрев	2,2	2,8	3,65	5,45	7,2	7,8	
Потребляемая мощность, кВт	Охлаждение	0,65	0,84	1,11	1,66	2,33	2,6	
	Обогрев	0,61	0,78	1,01	1,51	2,11	2,28	
Энергоэффективность, кВт/кВт	Охлаждение	EER / Класс	3,21 / A	3,21 / A	3,21 / A	3,21 / A	3,01 / B	3,03 / B
	Обогрев	COP / Класс	3,61 / A	3,61 / A	3,61 / A	3,61 / A	3,41 / B	3,42 / B
Рабочий ток, А	Охлаждение	2,82	3,66	4,8	7,2	10,1	12,0	
	Обогрев	2,65	3,37	4,39	6,56	9,75	11,0	
Электропитание		1 фаза, 230 В, 50 Гц						
Сторона подключения		Внутренний блок					Наружный	
Максимальная длина фреонапровода, м		15	15	15	25	25	25	
Максимальный перепад высот, м		5	5	5	7	10	10	
Диаметр жидкостной трубы, мм (дюймы)		6,35 (1/4)	6,35 (1/4)	6,35 (1/4)	6,35 (1/4)	6,35 (1/4)	6,35 (1/4)	
Диаметр газовой трубы, мм (дюймы)		9,52 (3/8)	9,52 (3/8)	9,52 (3/8)	12,7 (1/2)	15,88 (5/8)	15,88 (5/8)	
<b>Внутренний блок</b>		<b>SAS07L1-A</b>	<b>SAS09L1-A</b>	<b>SAS12L1-A</b>	<b>SAS18L1-A</b>	<b>SAS24L1-A</b>	<b>SAS30L1-A</b>	
Расход воздуха (низк./сред./выс./max), м³/ч		330/370/ 420/480	350/400/ 450/520	440/500/ 560/650	660/750/ 850/980	830/930/ 1050/1200	870/980/ 1100/1260	
Осушение, л/ч		0,8	1,0	1,3	1,8	2,2	2,6	
Уровень звукового давления, дБ(А)		33/29/27/22	33/30/27/22	33/29/27/23	38/35/32/29	40/37/34/30	48/44/40/38	
Диаметр дренажной трубы, мм		16	16	16	16	16	16	
Размеры (В x Ш x Г), мм	Без упаковки	285×700×188	285×700×188	300×800×197	300×850×198	315×970×235	330×1100×235	
	В упаковке	355×770×272	355×770×272	370×870×282	355×885×255	385×1047×317	400×1180×317	
Вес, кг	Без упаковки	8	8	10	10,5	15	16	
	В упаковке	9,65	10,15	11,8	12,4	17,3	19	
<b>Наружный блок</b>		<b>SAU07L1-A</b>	<b>SAU09L1-A</b>	<b>SAU12L1-A</b>	<b>SAU18L1-A</b>	<b>SAU24L1-A</b>	<b>SAU30L1-A</b>	
Расход воздуха, м³/ч		1040	1430	1430	2340	2600	2600	
Уровень звукового давления, дБ(А)		48	50	52	54	55	58	
Гарантированный диапазон рабочих температур наружного воздуха, °С	Охлаждение	+10 ~ +43						
	Обогрев	-7 ~ +24 (-25 ~ +24 для моделей, доработанных низкотемпературным комплектом)						
Заводская заправка хладагента R410a (до 5 м), г		500	640	660	1150	1500	2550	
Дополнительная заправка хладагента, г/м		20	20	20	30	30	30	
Размеры (В x Ш x Г), мм	Без упаковки	420×710×255	495×710×240	495×710×240	545×840×290	685×835×305	685×835×305	
	В упаковке	478×770×338	570×780×345	570×780×345	620×920×400	725×945×435	760×935×415	
Вес, кг	Без упаковки	21,5	25	25	38	44	54	
	В упаковке	24	27,65	27,9	41,7	48,2	59	

Модель	Силовой кабель	Автомат защиты	Кабель межблочный
SAS07L1-A SAS09L1-A SAS12L1-A	3 × 1,5 мм²	16 А	5 × 1,5 мм²
SAS18L1-A		20 А	
SAS24L1-A SAS30L1-A	3 × 2,5 мм²	25 А	8 × 2,5 мм²
		32 А	

