

ТРЕХХОДОВЫЕ КЛАПАНЫ С ТЕРМОПРИВОДОМ

РУКОВОДСТВО ПОЛЬЗОВАТЕЛЯ

1. ТЕХНИЧЕСКИЕ ДАННЫЕ

Трехходовые клапаны VVO

Трехходовые клапаны VVO предназначены для регулирования подачи теплоносителя к приборам в системах ОВиК.

Применяются в комплекте с термоприводами VAO 230.

Номинальное давление: PN16

Ход штока: 3,9 мм

Тип работы: линейный

Коэффициент пропуска: отсутствует

Материал клапана и заглушки: армированный волокном полимер

Сальниковое уплотнение: этилен-пропиленовый каучук

Стержень и пружина: нержавеющая сталь

Затвор: Технополимер

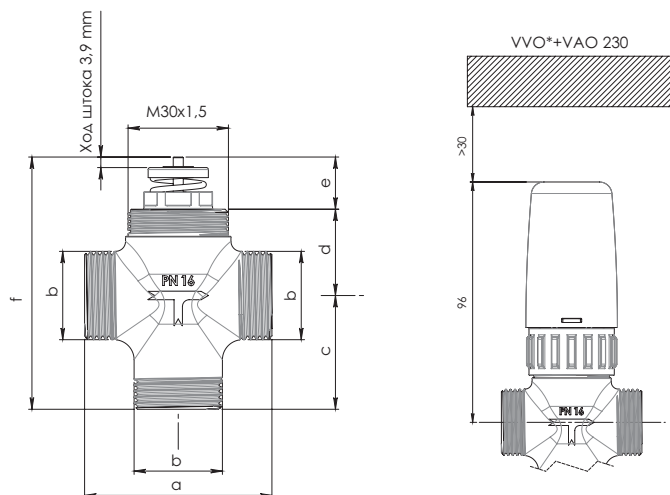
Жидкости: вода с максимальным содержанием гликоля 50 %

Температура жидкости: +5~+95 °С

Резьба: цилиндрическая наружная



2. СБОРОЧНЫЙ ЧЕРТЕЖ



Термоэлектропривод VAO 230

Термоэлектропривод VAO 230 используется для управления клапанами для фанкойлов VVO. При отсутствии электропитания клапан находится в открытом положении.

Чувствительный элемент под воздействием электрического тока расширяется, вызывая движение штока, и происходит закрытие клапана. При отключении электричества шток идет вверх.



Модель	Усилие, Н	Ход штока, мм	Электропитание (50/60 Гц), В	Мощность, Вт	Тип регулирования
VAO 230	170	4	230	3	ON/OFF

Класс защиты: IP44

Чувствительный элемент: специальный воск

Время открытия: 3,5 мин.

Рабочая температура: 2~50 °С

Температура хранения: -10~60 °С

Кабель: ПВХ, сечение 2x0,35 мм², длина 65 см

Соединение: металлическая гайка M30x1,5

Корпус: пластик

Модель	Соединение	kVs		Макс. перепад давления, бар	Масса, кг
		Клапан	Байпас		
VVO 15-16	G ½	1,6	1,0	2,5	0,038
VVO 20-25	G ¾	2,5	1,6	3,3	0,045

Модель	a	b	c	d	e	f
VVO 15-16	52	G ½	25	25,8	15,6	66,4
VVO 20-25	56	G ¾	34	25,8	15,6	75,4

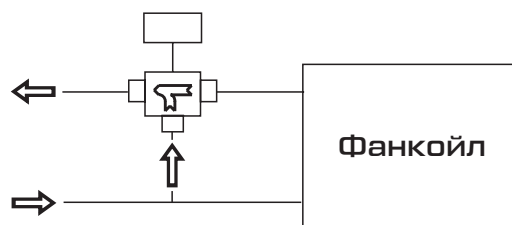
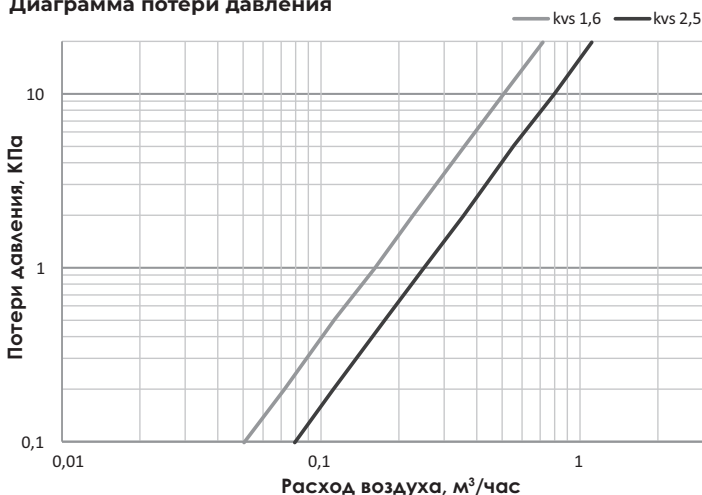


Диаграмма потери давления



3. УТИЛИЗАЦИЯ

По окончании срока службы агрегат следует утилизировать. Подробную информацию по утилизации агрегата вы можете получить у представителя местного органа власти.

4. СЕРТИФИКАЦИЯ

Товар соответствует требованиям нормативных документов:

ТР ТС 004/2011 «О безопасности низковольтного оборудования».

ТР ТС 010/2011 «О безопасности машин и оборудования».

Товар сертифицирован на территории таможенного союза органом по сертификации: «РОСТЕСТ-Москва» ЗАО «Региональный орган по сертификации и тестированию».

Адрес: 119049, г. Москва, ул. Житная, д. 14, стр. 1.

Фактический адрес: 117418, г. Москва, Нахимовский просп., д. 31.

Телефон: 8 (499) 129-23-11; Факс: 8 (495) 668-28-93

Сертификат обновляется регулярно.

Произведено под контролем: Клима Технолджи С.Р.Л.,

Виа Назарио Сауро 4, 40121 Болонья, Италия.

Дата изготовления товара указана на нем непосредственно.

Изготовитель: ООО «Компания БИС». Россия, 119180, г. Москва,

ул. Б. Полянка, д. 2, стр. 2, пом. / комн. 1/8, РФ.

Тел.: +7 495 150-50-05. E-mail: climate@breez.ru

Сделано в Италии