



ПАСПОРТ

ALTF1-PT1000

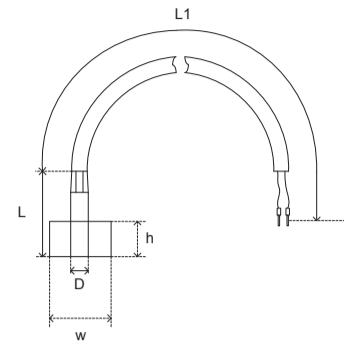
Контактный датчик температуры с хомутом (термопреобразователь сопротивления) без корпуса с кабельным выводом



ООО «Р-Климат»

Габаритные и установочные размеры

1. Габаритные размеры датчиков температуры ALTF1-PT1000



| Наименование | D, мм | L, мм* | L1, м* | W, мм | h, мм |
|--------------|-------|---------|----------|-------|-------|
| ALTF1-PT1000 | 6 | 40...60 | 0,5...10 | 30 | 20 |

* уточняется при заказе
Погрешность не более 0,5%

2. Габаритные размеры и характеристика аксессуаров

Габаритные размеры и внешний вид аксессуаров



Хомут и термопаста

Общие сведения

Контактные датчики температуры ALTF1-PT1000 предназначены для измерения температуры не агрессивных жидкостей и газов в системах вентиляции, кондиционирования, отопления и холодоснабжения. Разработаны для систем управления и мониторинга.

Технические данные

1. Технические данные датчиков температуры ALTF1-PT1000 с кабельным выводом:

| Характеристика | Параметр |
|---|--|
| Тип чувствительного элемента | Pt1000 (кл.В) |
| Диапазон измерения, °C | -40...+95 |
| Температура окружающей среды при эксплуатации, °C | -40...+95 |
| Температура перевозки, хранения и монтажа, °C | -40...+75 |
| Схема соединений полупроводников | 2-проводная |
| Материал сенсорной гильзы | сталь 12Х18Н10Т |
| Тип кабеля | Медные жилы в PVC изоляции, 2×0,5мм ² |
| Максимальное напряжение, В | ~ 50, =75 |
| Максимальный измерительный ток, мА | 0,5 |
| Степень защиты | IP66 |

2. Характеристика сопротивления чувствительного элемента:

| °C | Pt1000, Ом | °C | Pt1000, Ом |
|------|------------|-----|------------|
| +160 | 1610,5 | +40 | 1155,4 |
| +150 | 1573,3 | +30 | 1116,7 |
| +140 | 1535,8 | +20 | 1077,9 |
| +130 | 1498,3 | +10 | 1039,0 |
| +120 | 1460,7 | 0 | 1000,0 |
| +110 | 1422,9 | -10 | 960,9 |
| +100 | 1385,1 | -20 | 921,6 |
| +90 | 1347,1 | -30 | 882,2 |
| +80 | 1309,0 | -40 | 842,7 |
| +70 | 1270,8 | -50 | 803,1 |
| +60 | 1232,4 | -60 | 763,3 |
| +50 | 1194,0 | -70 | 723,3 |

Характеристика аксессуаров и комплектация

| Аксессуар | Материал и характеристики | Датчик |
|--------------------|----------------------------------|--------------|
| Хомут и термопаста | Хомут для труб ду 20-32 мм, КТП8 | ALTF1-PT1000 |

* Возможна комплектация иными аксессуарами, не ухудшающими функциональные свойства.

Гарантии изготовителя

ООО «Р-Климат» гарантирует соответствие техническим требованиям.

Гарантийный срок эксплуатации Датчиков температуры ALTF1-PT1000 без корпуса с кабельным вводом составляет 36 мес. с даты изготовления, или 24 мес. с даты продажи. Срок службы 10 лет. Гарантия действительна при условии соблюдения условий транспортировки, монтажа, эксплуатации и отсутствии механических повреждений. Изделие не подлежит ремонту и не требует обслуживания.

Описание

| | |
|---------------------------|--|
| Тип датчика: | накладной (контактный) |
| Тип корпуса и аксессуары: | кабельный тип (без корпуса), в комплекте хомут + термопаста |
| Диаметр сенсорной гильзы: | 6 мм |
| Длина сенсорной гильзы: | 40 мм |
| Длина кабеля: | 1000 мм |
| Тип сенсора: | Pt1000 |

ALTF1-PT1000 Контактный датчик температуры с хомутом

номер партии _____ количество _____ шт.
изготовлены и приняты в соответствии с документацией и призна- ны годными к эксплуатации.

_____ (личная подпись) _____ (расшифровка)

МП _____ Дата продажи « _____ » _____ 20 ____ г.