



**ROYAL<sup>®</sup>**  
**CLIMA**

*Torrente*  
*Торэнтэ*

**ФАНКОЙЛЫ**

**РУКОВОДСТВО ПО ЭКСПЛУАТАЦИИ**

**EAC**

Пожалуйста, перед началом эксплуатации фанкойла внимательно прочтите данное руководство и тщательно соблюдайте все его требования.

## СОДЕРЖАНИЕ

1. ИСПОЛЬЗУЕМЫЕ ОБОЗНАЧЕНИЯ.....	3
2. ПРАВИЛА БЕЗОПАСНОСТИ .....	3
3. ОБЛАСТЬ ПРИМЕНЕНИЯ .....	4
4. ОПИСАНИЕ.....	4
5. МОДЕЛЬНЫЙ РЯД.....	6
6. ТЕХНИЧЕСКИЕ ДАННЫЕ (ДВУХТРУБНЫЕ ФАНКОЙЛЫ).....	8
7. ТЕХНИЧЕСКИЕ ДАННЫЕ (ЧЕТЫРЕХТРУБНЫЕ ФАНКОЙЛЫ).....	11
8. СИСТЕМА УПРАВЛЕНИЯ И РЕГУЛИРУЮЩИЕ КЛАПАНЫ .....	14
9. ТРАНСПОРТИРОВКА И ХРАНЕНИЕ.....	16
10. УСТАНОВКА.....	17
11. ВВОД В ЭКСПЛУАТАЦИЮ .....	24
12. ТЕХНИЧЕСКОЕ И СЕРВИСНОЕ ОБСЛУЖИВАНИЕ.....	25
13. ПОПРАВОЧНЫЕ КОЭФФИЦИЕНТЫ .....	28
14. УТИЛИЗАЦИЯ .....	29
15. СЕРТИФИКАЦИЯ .....	30
16. ГАРАНТИЙНЫЕ ОБЯЗАТЕЛЬСТВА .....	31

## 1. ИСПОЛЬЗУЕМЫЕ ОБОЗНАЧЕНИЯ



**ВНИМАНИЕ**



**ПРЕДУПРЕЖДЕНИЕ**

Игнорирование этого предупреждения может повлечь за собой травму или угрозу жизни и здоровью и/или повреждение агрегата.

**ПРИМЕЧАНИЕ**

Стоит перед объяснением или перекрестной ссылкой, которая относится к другим частям текста данного руководства.



**ВНИМАНИЕ, ОПАСНОЕ  
НАПРЯЖЕНИЕ!**

Игнорирование этого предупреждения может повлечь за собой травму или угрозу жизни и здоровью.

## 2. ПРАВИЛА БЕЗОПАСНОСТИ

Поставляемые агрегаты могут использоваться только в системах кондиционирования. Не используйте агрегат в других целях!



**ВНИМАНИЕ, ОПАСНОЕ  
НАПРЯЖЕНИЕ!**

Все работы с устройством (монтаж, соединения, ремонт, обслуживание) должны выполняться только квалифицированным персоналом. Все электрические работы должны выполняться только уполномоченными специалистами-электриками. Предварительно должно быть отключено электропитание.



**ВНИМАНИЕ**

Во время монтажа и обслуживания агрегата используйте специальную рабочую одежду и будьте осторожны: углы агрегата и составляющих частей могут быть острыми и ранящими.

Не устанавливайте и не используйте агрегат на неровных, кривых и пр. неустойчивых и непрочных поверхностях. Устанавливайте агрегат надежно, обеспечивая безопасное использование.

Не используйте агрегат во взрывоопасных и агрессивных средах.

**⚡ ВНИМАНИЕ, ОПАСНОЕ  
НАПРЯЖЕНИЕ!**

Подключение электричества должно выполняться компетентным персоналом при соблюдении действующих норм.

Напряжение должно подаваться на агрегат через выключатель с промежутком между контактами не менее 3 мм. Выключатель и кабель питания должны быть подобраны по электрическим данным агрегата. Выключатель напряжения должен быть легкодоступен.

**⚠ ВНИМАНИЕ**

Убедитесь в том, что сливной шланг обеспечивает эффективное удаление дренажа — неправильная установка может повлечь за собой протечку воды и порчу интерьера.

Не помещайте огнеопасные электроприборы, воспламеняющиеся аэрозоли вблизи места выхода воздуха. Животных и растения нельзя помещать вблизи выхода воздуха — это может причинить им вред.

### 3. ОБЛАСТЬ ПРИМЕНЕНИЯ

Фанкойлы серии Torrente предназначены для кондиционирования жилых, административных, торговых, гостиничных и др. помещений.

### 4. ОПИСАНИЕ

#### Каркас

Все фанкойлы ROYAL Clima изготавливаются из высокопрочной оцинкованной стали, что гарантирует их износостойкость и долговечность.

Наличие на тыльной стороне несущего корпуса четырех специальных петель позволяет быстро и надежно монтировать фанкойл на стене или подвешивать его к потолку.

Все фанкойлы серии Torrente также доступны в комплектации с декоративным корпусом, выполненным из белого высококачественного пластика.



### **Теплообменник**

Теплообменник фанкойла, отличающийся высоким коэффициентом теплопередачи, выполняется из змеевиковых медных трубок, расположенных со сдвигом по отношению друг к другу и механически развальцованных в алюминиевые ребра.

В верхнем соединительном коллекторе теплообменника находится воздуховыпускное отверстие, в нижнем - дренажное отверстие с заглушкой. В коллекторах предусмотрены входной и выходной водяные соединительные патрубки диаметром 1/2" с внутренней резьбой.

Теплообменники прошли испытания под давлением 30 бар, предназначены для работы с водой под давлением до 15 бар.

### **Вентилятор и электродвигатель**

Фанкойлы ROYAL Clima оснащаются центробежными вентиляторами, отличающимися низким уровнем шума и оптимальной величиной расхода воздуха.

Электродвигатель вентилятора рассчитан на 3 скорости. Все электродвигатели имеют тепловое реле защиты от перегрузки с автоматическим сбросом.

Параметры электропитания: 230 В / 1Ф / 50 Гц.

### **Воздушный фильтр**

Легкосъемный эффективный моющийся фильтр имеет класс огнестойкости M1. Фильтрующий элемент расположен в раме из оцинкованной стали. Материал фильтра моется под водой или с помощью пылесоса.

### **Дренажный поддон**

Стандартный поддон для сбора конденсата выполнен из оцинкованной стали и покрыт слоем теплоизоляции из прочного вспененного (с закрытыми ячейками) полимерного материала. Потолочные фанкойлы комплектуются широким, полностью съемным поддоном, охватывающим все сервисное пространство под регулирующими клапанами.

### **Комплектация:**

- Каркас
- Вентилятор
- Теплообменник
- Поддон
- Фильтр
- Клеммная колодка (MRS 1)

## Аксессуары, поставляемые отдельно



Таблица 1. Аксессуары для регулирования и управления

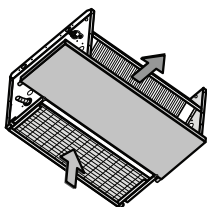
VAG 230	Термоэлектрический привод для клапана узла обвязки
WVG 15-1.6	Трехходовой клапан, G 1/2, Kvs=1,6
WVG 20-2.5	Трехходовой клапан, G 3/4, Kvs=2,5
WVG 20-6.0	Трехходовой клапан, G 3/4, Kvs=6,0
R-2	Проводной пульт управления двухтрубной системой
R-4	Проводной пульт управления четырехтрубной системой

## 5. МОДЕЛЬНЫЙ РЯД

### Горизонтальный фанкойл Torrente без корпуса IO

Горизонтальные встраиваемые блоки IO1 предназначены для скрытого монтажа, например, в пространстве фальш-потолка. У данной модели имеется только несущий корпус и отсутствует регулятор-переключатель скорости вентилятора.

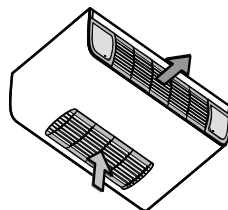
В зависимости от исполнения фанкойлы данной модели имеют горизонтальный забор воздуха сзади или вертикальный забор воздуха снизу.


 Рис. 1. Горизонтальный фанкойл  
Torrente без корпуса IO2

### Горизонтальный фанкойл Torrente с декоративным корпусом OM

Горизонтальные блоки OM в декоративном корпусе используются для подпотолочной установки в тех случаях, когда площади помещения достаточно ограничены.

В зависимости от исполнения фанкойлы данной модели имеют горизонтальный забор воздуха сзади и или вертикальный забор воздуха снизу.


 Рис. 2. Горизонтальный фанкойл  
Torrente с декоративным корпусом OM

### Вертикальный фанкойл Torrente без корпуса IV

Вертикальные встраиваемые блоки IV предназначены для скрытого монтажа, например, в пространстве фальш-панелей.

У данной модели имеется только несущий корпус и отсутствует регулятор-переключатель скорости вентилятора.

В зависимости от исполнения фанкойлы данной модели имеют вертикальный забор воздуха снизу или горизонтальный забор воздуха спереди.

По специальному запросу фанкойл комплектуется напольными опорами.

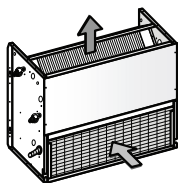


Рис. 3. Вертикальный фанкойл Torrente без корпуса IV2

### Вертикальный фанкойл Torrente с декоративным корпусом VM

Вертикальные блоки VM в декоративном корпусе могут устанавливаться тремя способами:

- как пристенный подвесной блок, что рекомендуется, когда наличие плинтуса исключает возможность напольной установки;
- как напольный блок с опциональным забором воздуха спереди, что рекомендуется, в частности, когда фанкойл устанавливается под большим окном;
- как напольный блок с установочными опорами (опционально) и забором воздуха снизу.

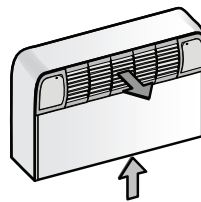


Рис. 4. Вертикальный фанкойл Torrente с декоративным корпусом VM2

## 6. ТЕХНИЧЕСКИЕ ДАННЫЕ (ДВУХТРУБНЫЕ ФАНКОЙЛЫ)

Таблица 2. Технические данные для моделей VCT-12, ... ,VCT-62

Параметры/модель		VCT-12	VCT-22	VCT-32	VCT-42	VCT-52	VCT-62
Холодопроизводительность	кВт	1,5	2,0	2,5	3,0	3,8	4,3
Теплопроизводительность	кВт	3,3	4,3	5,5	6,1	8,0	9,2
Расход воздуха	м <sup>3</sup> /ч	370	400	500	550	670	720
Статическое давление	Па	75				90	
Электропитание	В/Ф/ Гц	220-240/1/50					
Потребляемая мощность	Вт	55	55	85	85	75	75
Уровень шума	дБ (А)	24 - 38	25 - 38	30 - 44	31 - 45	26 - 37	27 - 37
Расход воды	л/ч	0,26	0,34	0,44	0,52	0,65	0,73
Гидравлическое сопротивление	кПа	13	16	18,5	21	23	24
Максимальное рабочее давление	МПа	1,6	1,6	1,6	1,6	1,6	1,6
Габариты (IO)	мм	545x450x215	545x450x215	745x450x215	745x450x215	945x450x215	945x450x215
Габариты (IV)	мм	450x450x215	450x450x215	650x450x215	650x450x215	850x450x215	850x450x215
Габариты (OM)	мм	670x470x220	670x470x220	870x470x220	870x470x220	1070x470x220	1070x470x220
Габариты (VM)	мм	670x470x220	670x470x220	870x470x220	870x470x220	1070x470x220	1070x470x220
Макс. вес (IO)	кг	11,2	11,7	14	14,8	20	21
Макс. вес (IV)	кг	11,1	11,6	14,1	14,9	20,3	21,3
Макс. вес (OM)	кг	15	15,5	18,5	19,3	25,2	26,2
Макс. вес (VM)	кг	13,8	14,3	16,9	17,7	23,2	24,2
Диаметр подключения	мм	DN 1/2" F					
Диаметры дренажа	мм	20					
Рекомендуемый Kvs клапан		1,6			2,5		

### Указанные значения приведены при следующих параметрах:

Холодопроизводительность:

температура входящего воздуха 27°C по сухому термометру;

температура входящей/выходящей воды 7°C/12°C.

Теплопроизводительность:

температура воздуха в помещении 21°C по сухому термометру;

температура входящей/выходящей воды 60°C/50°C.

Таблица 3. Технические данные для моделей VCT-72, ... ,VCT-122

Параметры/модель		VCT-72	VCT-92	VCT-92	VCT-102	VCT-112	VCT-122
Холодопроизводительность	кВт	5,5	6,4	7,5	9,0	9,6	10,7
Теплопроизводительность	кВт	12,2	13,6	17,0	19,1	21,1	24,2
Расход воздуха	м <sup>3</sup> /ч	1000	1050	1280	1310	1910	1940
Статическое давление	Па	90					
Электропитание	В/Ф/ Гц	220-240/1/50					
Потребляемая мощность	Вт	145	145	175	175	285	285
Уровень шума	дБ (А)	34 - 43	35 - 45	39 - 48	40 - 49	45 - 51	46 - 51
Расход воды	л/ч	0,95	1,11	1,3	1,55	1,65	1,84
Гидравлическое сопротивление	кПа	25	27	29	29	31	33,4
Максимальное рабочее давление	МПа	1,6	1,6	1,6	1,6	1,6	1,6
Габариты (IO)	мм	1145x450x215	1145x450x215	1345x450x215	1345x450x215	1545x450x215	1545x450x215
Габариты (IV)	мм	1050x450x215	1050x450x215	1250x450x215	1250x450x215	1450x450x215	1450x450x215
Габариты (OM)	мм	1270x470x220	1270x470x220	1470x470x220	1470x470x220	1670x470x220	1670x470x220
Габариты (VM)	мм	1270x470x220	1270x470x220	1470x470x220	1470x470x220	1670x470x220	1670x470x220
Макс. вес (IO)	кг	23,4	24,9	27,3	28,8	31,2	34,7
Макс. вес (IV)	кг	23,9	25,4	28	29,5	32,1	35,6
Макс. вес (OM)	кг	29,3	30,8	33,9	35,4	38,5	42
Макс. вес (VM)	кг	26,9	28,4	31,1	32,6	35,3	38,8
Диаметр подключения	мм	DN 1/2" F					
Диаметры дренажа	мм	20					
Рекомендуемый Kvs клапан		2,5					

**Указанные значения приведены при следующих параметрах:**

Холодопроизводительность:

температура входящего воздуха 27°C по сухому термометру;

температура входящей/выходящей воды 7°C/12°C.

Теплопроизводительность:

температура воздуха в помещении 21°C по сухому термометру;

температура входящей/выходящей воды 60°C/50°C.

## Расход воздуха и понижение мощности охлаждения/обогрева

Таблица 4. Поправочные коэффициенты для двухтрубных фанкойлов

	Скорость	Внешнее статическое давление											
		0 Pa	20 Pa	40 Pa	60 Pa	0 Pa	20 Pa	40 Pa	60 Pa	0 Pa	20 Pa	40 Pa	60 Pa
		VCT - 12-22-32-42; VCT - 14-34				VCT - 52-62-72-82; VCT - 54-74				VCT - 92-102-112-122; VCT - 94-114			
Мощность охлаждения, полная	Макс	1	0,94	0,78	\	1	0,96	0,88	0,71	1	0,97	0,93	0,85
	Сред	0,91	0,83	0,51	\	0,92	0,88	0,77	\	0,93	0,91	0,86	0,75
	Мин	0,75	0,63	\	\	0,77	0,72	0,55	\	0,81	0,78	0,73	0,57
Мощность охлаждения, явная	Макс	1	0,92	0,73	\	1	0,95	0,85	0,64	1	0,97	0,91	0,82
	Сред	0,89	0,79	0,42	\	0,9	0,84	0,71	\	0,91	0,88	0,82	0,69
	Мин	0,69	0,55	\	\	0,72	0,65	0,46	\	0,76	0,73	0,66	0,48
Мощность нагрева	Макс	1	0,93	0,74	\	1	0,95	0,86	0,66	1	0,97	0,92	0,83
	Сред	0,89	0,8	0,45	\	0,91	0,85	0,73	\	0,92	0,89	0,83	0,71
	Мин	0,71	0,58	\	\	0,74	0,68	0,49	\	0,77	0,74	0,68	0,5
Расход воздуха	Макс	1	0,88	0,61	\	1	0,92	0,78	0,5	1	0,95	0,87	0,73
	Сред	0,83	0,69	0,26	\	0,85	0,77	0,59	\	0,87	0,82	0,74	0,56
	Мин	0,57	0,4	\	\	0,6	0,52	0,3	\	0,65	0,61	0,53	0,32

Технические характеристики при следующих условиях: при максимальной скорости и при свободном выходе воздуха (внешнее статическое давление = 0 Па); охлаждение: температура воздуха - 27 °С, температура воды:

- 7 °С/12 °С; обогрев: температура воздуха 20 °С, температура воды 70 °С/60 °С.

Уровень звукового давления измерялся в реверберационной камере на расстоянии 2м.

## 7. ТЕХНИЧЕСКИЕ ДАННЫЕ (ЧЕТЫРЕХТРУБНЫЕ ФАНКОЙЛЫ)

Таблица 5. Технические данные для моделей VCT-14, ... ,VCT-64

Параметры/модель		VCT-14	VCT-24	VCT-34	VCT-44	VCT-54	VCT-64
Холодопроизводительность	кВт	1,5	1,9	2,5	2,9	3,7	4,1
Теплопроизводительность	кВт	1,9	2,0	3,2	3,4	4,4	4,6
Расход воздуха	м <sup>3</sup> /ч	350	380	480	520	640	680
Статическое давление	Па	75				90	
Электропитание	В/Ф/ Гц	220-240/1/50					
Потребляемая мощность	Вт	55	55	85	85	75	75
Уровень шума	дБ (А)	24 - 38	25 - 38	30 - 44	31 - 45	26 - 37	27 - 37
Расход воды (охл.)	л/ч	0,25	0,33	0,43	0,5	0,63	0,71
Гидравлическое сопротивление (охл.)	кПа	12	16	18	20	21	23
Расход воды (нагр.)	м <sup>3</sup> /ч	0,16	0,17	0,27	0,29	0,38	0,39
Гидравлическое сопротивление (нагр.)	кПа	8	8	12	13	22	23
Максимальное рабочее давление	МПа	1,6	1,6	1,6	1,6	1,6	1,6
Габариты (IО)	мм	545x450x215	545x450x215	745x450x215	745x450x215	945x450x215	945x450x215
Габариты (IV)	мм	450x450x215	450x450x215	650x450x215	650x450x215	850x450x215	850x450x215
Габариты (OM)	мм	670x470x220	670x470x220	870x470x220	870x470x220	1070x470x220	1070x470x220
Габариты (VM)	мм	670x470x220	670x470x220	870x470x220	870x470x220	1070x470x220	1070x470x220
Макс. вес (IО)	кг	12,1	12,6	15	15,8	21,1	22,1
Макс. вес (IV)	кг	12	12,5	15,1	15,9	21,4	22,4
Макс. вес (OM)	кг	15,9	16,4	19,5	20,3	26,3	27,3
Макс. вес (VM)	кг	14,7	15,2	17,9	18,7	24,3	25,3
Диаметр подключения	мм	DN 1/2" F + DN 1/2" F					
Диаметры дренажа	мм	20					
Рекомендуемый Kvs клапан (охл.)		1,6			2,5		
Рекомендуемый Kvs клапан (нагр.)		1,6			2,5		

**Указанные значения приведены при следующих параметрах:**

Холодопроизводительность: температура входящего воздуха 27°C по сухому термометру; температура входящей/выходящей воды 7°C/12°C.

Теплопроизводительность: температура воздуха в помещении 21°C по сухому термометру; температура входящей/выходящей воды 60°C/50°C.

**Таблица 6. Технические данные для моделей VCT-74, ... ,VCT-124**

Параметры/модель		VCT-74	VCT-84	VCT-94	VCT-104	VCT-114	VCT-124
Холодопроизводительность	кВт	5,4	6,2	7,4	8,8	9,4	10,5
Теплопроизводительность	кВт	6,3	6,5	8,0	8,1	11,1	11,2
Расход воздуха	м <sup>3</sup> /ч	960	1000	1230	1260	1850	1880
Статическое давление	Па	90					
Электропитание	В/Ф/ Гц	220-240/1/50					
Потребляемая мощность	Вт	145	145	175	175	285	285
Уровень шума	дБ (А)	34 - 43	35 - 45	39 - 48	40 - 49	45 - 51	46 - 51
Расход воды (охл.)	м <sup>3</sup> /ч	0,93	1,07	1,27	1,52	1,62	1,81
Гидравлическое сопротивление (охл.)	кПа	24	26	28	28	30	32
Расход воды (нагр.)	л/ч	0,54	0,56	0,69	0,7	0,95	0,96
Гидравлическое сопротивление (нагр.)	кПа	41	44	38	39	49	50
Максимальное рабочее давление	МПа	1,6	1,6	1,6	1,6	1,6	1,6
Габариты (IO)	мм	1145x450x215	1145x450x215	1345x450x215	1345x450x215	1545x450x215	1545x450x215
Габариты (IV)	мм	1050x450x215	1050x450x215	1250x450x215	1250x450x215	1450x450x215	1450x450x215
Габариты (OM)	мм	1270x470x220	1270x470x220	1470x470x220	1470x470x220	1670x470x220	1670x470x220
Габариты (VM)	мм	1270x470x220	1270x470x220	1470x470x220	1470x470x220	1670x470x220	1670x470x220
Макс. вес (IO)	кг	24,6	26,1	28,6	30,1	32,6	36,1
Макс. вес (IV)	кг	25,1	26,6	29,3	30,8	33,5	37
Макс. вес (OM)	кг	30,5	32	35,2	36,7	39,9	43,4
Макс. вес (VM)	кг	28,1	29,6	32,4	33,9	36,7	40,2
Диаметр подключения	мм	DN 1/2" F + DN 1/2" F					
Диаметры дренажа	мм	20					
Рекомендуемый Kvs клапан (охл.)		2,5					
Рекомендуемый Kvs клапан (нагр.)		2,5					

**Указанные значения приведены при следующих параметрах:**

Холодопроизводительность: температура входящего воздуха 27°C по сухому термометру; температура входящей/выходящей воды 7°C/12°C.

Теплопроизводительность: температура воздуха в помещении 21°C по сухому термометру; температура входящей/выходящей воды 60°C/50°C.



## Расход воздуха и понижение мощности охлаждения/обогрева

Таблица 7. Поправочные коэффициенты для четырехтрубных фанкойлов

	Скорость	Внешнее статическое давление											
		0 Pa	20 Pa	40 Pa	60 Pa	0 Pa	20 Pa	40 Pa	60 Pa	0 Pa	20 Pa	40 Pa	60 Pa
		VCT - 12-22-32-42; VCT - 14-34				VCT - 52-62-72-82; VCT - 54-74				VCT - 92-102-112-122 04-114; VCT - 94-114			
Мощность охлаждения, полная	Макс	1	0,94	0,78	\	1	0,96	0,88	0,71	1	0,97	0,93	0,85
	Сред	0,91	0,83	0,51	\	0,92	0,88	0,77	\	0,93	0,91	0,86	0,75
	Мин	0,75	0,63	\	\	0,77	0,72	0,55	\	0,81	0,78	0,73	0,57
Мощность охлаждения, явная	Макс	1	0,92	0,73	\	1	0,95	0,85	0,64	1	0,97	0,91	0,82
	Сред	0,89	0,79	0,42	\	0,7	0,84	0,71	\	0,91	0,88	0,82	0,69
	Мин	0,69	0,55	\	\	0,72	0,65	0,46	\	0,76	0,73	0,66	0,48
Мощность нагрева	Макс	1	0,93	0,74	\	1	0,95	0,86	0,66	1	0,97	0,92	0,83
	Сред	0,89	0,8	0,45	\	0,91	0,85	0,73	\	0,92	0,89	0,83	0,71
	Мин	0,71	0,58	\	\	0,74	0,68	0,49	\	0,77	0,74	0,68	0,5
Расход воздуха	Макс	1	0,88	0,61	\	1	0,92	0,78	0,5	1	0,95	0,87	0,73
	Сред	0,83	0,69	0,26	\	0,85	0,77	0,59	\	0,87	0,82	0,74	0,56
	Мин	0,57	0,4	\	\	0,6	0,52	0,3	\	0,65	0,61	0,53	0,32

Технические характеристики при следующих условиях: при максимальной скорости и при свободном выходе воздуха (внешнее статическое давление = 0 Па); охлаждение: температура воздуха - 27 °С, температура воды: - 7 °С / 12 °С;

обогрев: температура воздуха 20 °С, температура воды 70 °С / 60 °С.

Уровень звукового давления измерялся в реверберационной камере на расстоянии 2м.

## 8. СИСТЕМЫ УПРАВЛЕНИЯ И РЕГУЛИРУЮЩИЕ КЛАПАНЫ

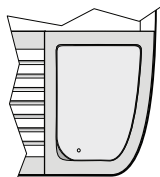


Рис. 5. Контрольная панель, поставляемая в комплекте с фанкойлами в декоративном корпусе

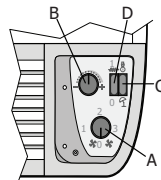


Рис. 6. Опциональная контрольная панель для фанкойлов в декоративном корпусе

Стандартное устройство подключения, включающее только разъем для подключения вентилятора (панель расположена с другой стороны от гидравлических подключений).

A = выкл./3-скорости

B = термостат

C = переключатель лето/зима

D = переключатель вкл./выкл. электрического нагревателя

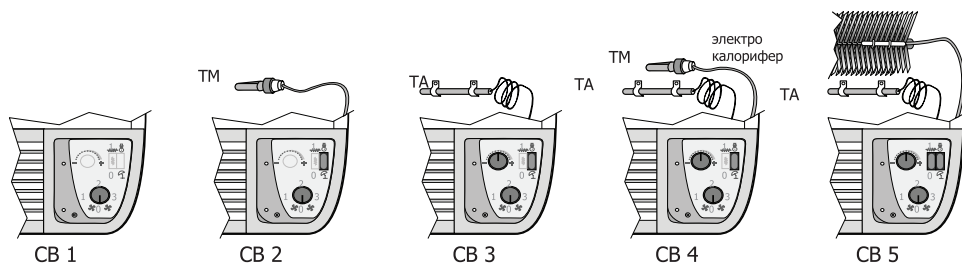


Рис. 7. Варианты опциональной контрольной панели для фанкойлов в декоративном корпусе

Модель	Описание
CB 1	Переключатель "Выкл./3 скорости"
CB 2	Переключатель "Выкл./3 скорости"+переключатель"зима/лето"+термостат защиты от замораживания по воде "TM"
CB 3	Переключатель "Выкл./3 скорости"+переключатель"зима/лето"+комнатный термостат TA
CB 4	Переключатель "Выкл./3 скорости"+переключатель"зима/лето"+термостат защиты от замораживания по воде "TM"+комнатный термостат "TA"
CB 5	Переключатель "Выкл./3 скорости"+переключатель"зима/лето"+комнатный термостат "TA"+переключатель"Вкл/выкл электрический нагреватель"

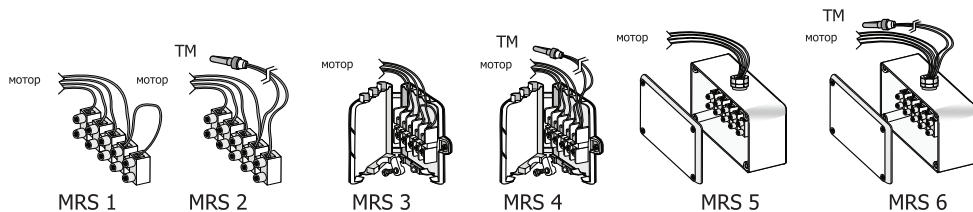


Рис. 8. Клеммные колодки для соединения с дистанционным управлением, поставляемые опционально с фанкойлом (кроме MRS1 - в стандартной комплектации)

Модель	Описание
MRS 1	Клеммная колодка типа "Мама" (в стандартной комплектации)
MRS 2	Клеммная колодка типа "Мама" + термостат защиты от замораживания по воде "TM"
MRS 3	Клеммная плата с соединительным проводом (открытым замком)
MRS 4	Клеммная колодка с соединительным проводом (открытым замком)+термостат защиты от замораживания по воде "TM"
MRS 5	Клеммная колодка типа "Мама" в электрической коробке IP55
MRS 6	Клеммная колодка типа "Мама" в электрической коробке IP55 +термостат защиты

## 9. ТРАНСПОРТИРОВКА И ХРАНЕНИЕ

Фанкойлы поставляются в отдельных картонных коробках.

Берегите фанкойлы от ударов и падений. Не подвергайте их механической нагрузке. Не поднимайте устройства за кабели питания или коробки подключения. При транспортировке не допускайте попадания на агрегаты воды.

При получении оборудования упаковку следует проверить на наличие видимых повреждений. Если на коробках имеются какие-либо признаки неаккуратного обращения, упаковку необходимо сразу же вскрыть и убедиться в отсутствии повреждений оборудования.

При обнаружении таковых следует в течение 48 часов уведомить об этом перевозчика груза.

Нельзя ставить или транспортировать коробки на кромках. При хранении следует соблюдать позицию в соответствии с имеющейся на упаковке стрелкой «Верх».

До монтажа храните агрегаты в сухом помещении, где относительная влажность воздуха не превышает 70 % (при +20 °С), средняя температура окружающей среды — между +5 °С и +35 °С. Место хранения должно быть защищено от грязи и воды. После транспортирования фанкойлов при отрицательной температуре следует выдержать их в помещении, где предполагается эксплуатация, без включения в сеть не менее 2 часов.

## 10. УСТАНОВКА

Монтаж должен выполняться компетентным персоналом.

Фанкойлы монтируются внутри помещения.

### 10.1 ВЫБОР МЕСТА УСТАНОВКИ

Фанкойлы ROYAL Clima предназначены для установки в помещении с целью регулирования температуры воздушной среды в нем.

Позиция установки каждого фанкойла должна быть отмечена на плане. Проверьте маркировку на каждой картонной коробке, показывающую серийный номер фанкойла и его код (модель, типоразмер, сторону подключения).

Прямой, обратный и дренажный трубопроводы должны беспрепятственно входить в отведенное для этого пространство в декоративном или

#### ПРИМЕЧАНИЕ

несущем корпусе фанкойла.

В фанкойлах с декоративным корпусом (VM, OM) контур корпуса и несущего каркаса не совпадают, поэтому нужно обеспечить достаточно свободного пространства для подведения электрокабелей и гидравлических труб.

### 10.2 МОНТАЖ ФАНКОЙЛОВ ВЕРТИКАЛЬНОГО ИСПОЛНЕНИЯ (VM/IV)

Блоки этих моделей устанавливаются пристенно непосредственно на полу при помощи опорных ножек или навешиваются на стену невысоко от пола. (Рис. 9). Перед установкой моделей в корпусе необходимо снять корпус согласно рис. 4.

Фанкойлы с опорными ножками рекомендуется крепить к стене, используя предназначенные для этого два отверстия удлиненной формы, расположенные на кронштейнах несущего каркаса блока в верхней его части (Рис. 9).

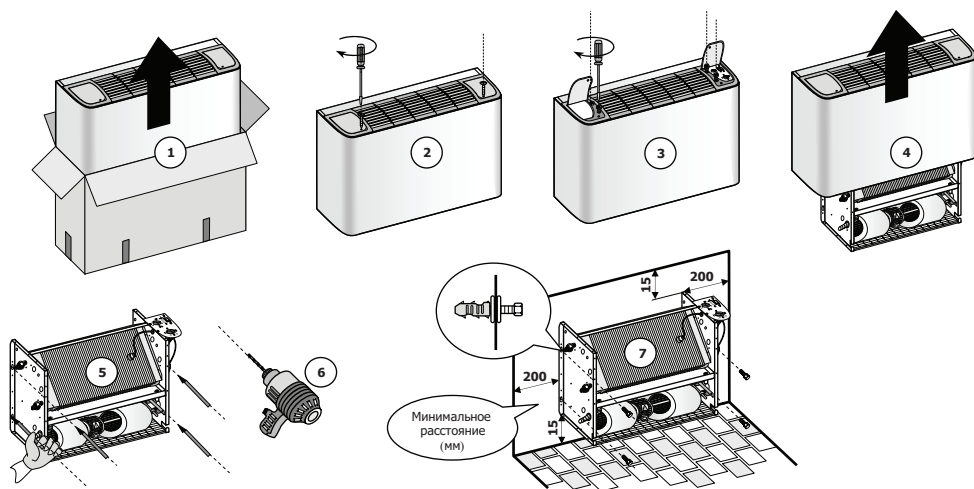


Рис. 9. Монтаж фанкойла вертикального исполнения

Монтажные размеры и отверстия для фиксации фанкойла при помощи стержней с резьбой М8 и шестигранных гаек Н8 или анкеров диаметром 8 мм представлены в таблицах общих данных.

Отсоедините фиксирующий винт с каждой из панелей доступа, расположенных по обоим концам блока. Откройте каждую панель доступа и снимите два металлических винта, используемых для фиксации декоративного корпуса на боковых стенках несущего каркаса.

Снимите корпус, потянув его сначала вверх, а затем вперед. Просверлите отверстия в стене в соответствии с размерами, указанными в таблицах общих данных.

Установите в отверстиях фиксирующие болты (в поставку не входят). Повесьте блок на стену так, чтобы монтажные отверстия несущего каркаса прошли через болты и затяните фиксаторы. Проверьте сторону подключения фанкойла и обеспечьте необходимое пространство для подвода трубопроводов и электрических кабелей.

Для проверки отсутствия уклона воспользуйтесь угольником и спиртовым уровнем. Угол между стеной и полом должен составлять строго 90° (см. флуоресцентную наклейку-стикер на несущем каркасе фанкойла).

**ВНИМАНИЕ**

Во избежание повреждения панелей доступа ни в коем случае при снятии корпуса нельзя тянуть или поднимать его воздухораспределительную решетку.

После фиксации блока на стене убедитесь в том, что он установлен строго горизонтально без продольного и поперечного уклонов, препятствующих стоку конденсата.

**ПРИМЕЧАНИЕ**

Если стена и пол расположены не под прямым углом, то рекомендуется подклинить фанкойл, чтобы обеспечить его строго горизонтальную позицию. Фирма-изготовитель не гарантирует надлежащего функционирования фанкойла в случае его неправильной установки.

### 10.3 МОНТАЖ ФАНКОЙЛОВ ГОРИЗОНТАЛЬНОГО ИСПОЛНЕНИЯ (ОМ/Ю)

Горизонтальные блоки предназначены для подпотолочной установки. Для фиксации рекомендуется использовать стержни с резьбой М8 и шестигранные гайки Н8 или анкеры диаметром 8 мм (в поставку не входят). Если к встраиваемому в фальш-потолок фанкойлу подсоединяется воздуховод на стороне всасывания, то датчик температуры возвратного воздуха для обеспечения правильности показаний должен располагаться вне секции вентилятора. Перед монтажом блока необходимо предварительно снять с него декоративный корпус. Для этого следуйте инструкциям, приведенным для блоков.

Просверлите в потолке отверстия в соответствии с размерами, указанными в таблицах общих данных. Установите в отверстиях фиксирующие болты (в поставку не входят). Поместите блок на опорные позиции и закрепите его фиксаторами непосредственно на потолке или на надежной подпотолочной конструкции. Фанкойл должен иметь небольшой уклон в сторону отвода конденсата, чтобы обеспечить естественный сток дренажной воды.

## 10.4 ГИДРАВЛИЧЕСКИЕ СОЕДИНЕНИЯ

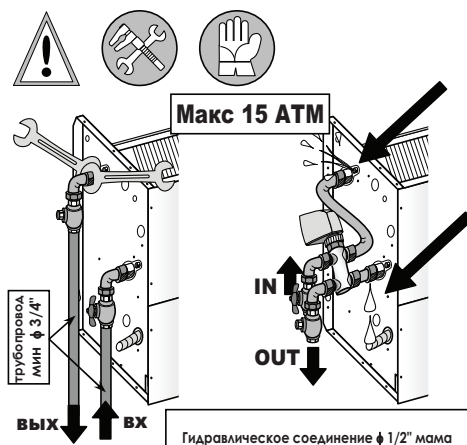


Рис. 10. Гидравлическая схема

В стандартном исполнении фанкойлы ROYAL Clima имеют левую сторону подключения водяных линий (если смотреть на воздухозаборную решетку). Подключение электрических кабелей при этом осуществляется справа.

При стандартной конфигурации, предполагающей двухтрубную систему обработки воздуха, фанкойлы оборудуются базовым 2-х рядным теплообменником холодной воды.

При конфигурации с 4-х трубной системой обработки воздуха фанкойлы оснащаются 2-х рядным теплообменником холодной воды и дополнительным 1-рядным теплообменником горячей воды. Оба водяных калорифера монтируются в едином блоке с оребрением.

### ПРИМЕЧАНИЕ

Не прикладывайте чрезмерных усилий при подсоединении водяных линий к патрубкам коллекторов (не давите на них).

### Коллекторы водяных теплообменников

Каждый коллектор водяного теплообменника имеет присоединительный патрубок с внутренней резьбой 1/2" для подключения трубопроводов прямой или обратной воды.

### Воздушные и дренажные отверстия

В коллекторах теплообменника имеются воздуховыпускное и дренажное отверстия с пробками.

Воздуховыпускное отверстие находится в коллекторе, расположенном в верхней части теплообменника, а дренажное отверстие - в коллекторе нижней части теплообменника.

### Выбор патрубков для входа и выхода воды в теплообменнике

Выбор нижнего или верхнего патрубка теплообменника для подключения линий прямой или обратной воды не имеет принципиального различия, что объясняется



особым конструктивным исполнением теплообменников и очень незначительным влиянием на производительность. Однако, при наличии возможности рекомендуется

подключать линию питающей воды (прямую) к патрубку нижнего коллектора.

## 10.5 ПОДКЛЮЧЕНИЕ К ДРЕНАЖНОЙ ЛИНИИ

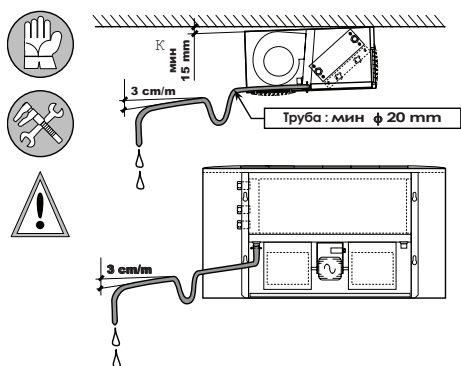


Рис. 11. Установка дренажной линии

Фанкойлы моделей VCT поставляются с дренажным патрубком с внутренним диаметром 20 мм.

К нему на месте монтажа необходимо с помощью хомута подсоединить гибкую трубку (наружный диаметр 20 мм) для отвода конденсата.

Этот трубопровод должен иметь гидравлический затвор для предотвращения возврата воды в блок.

Для окончательной проверки дренажной системы налейте в поддон чистую воду и проконтролируйте визуально отвод конденсата.

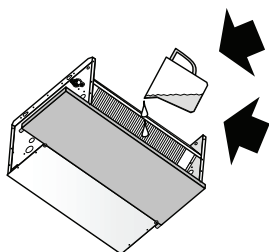


Рис. 12. Проверка дренажной системы



**ВНИМАНИЕ**

Перед отключением агрегата на длительный срок необходимо слить всю воду из системы.

Если в зимний период агрегат не эксплуатируется, то вода в системе может замерзнуть. Перед отключением агрегата на зимний период следует слить всю воду из контура. Если сливать воду из агрегата затруднительно, то для защиты от замораживания можно смешать воду с гликолем в определенной пропорции.

**ВНИМАНИЕ**

При использовании смеси воды с гликолем производительность агрегата изменяется. Строго соблюдайте все инструкции, приведенные на сосуде с этиленгликолем.

## 10.6 ЭЛЕКТРОПОДКЛЮЧЕНИЕ

### Электрические соединения

Электрические соединения должны выполняться квалифицированным персоналом соответствующими инструментами согласно схемам соединений и действующим нормам.

### Электропитание

Все фанкойлы предназначены для работы от электросети с параметрами 230 В / 1Ф / 50 Гц. Допустимы колебания напряжения в сети +/- 10% от номинального значения 230 В.

### Электрические соединения

Прежде, чем приступить к выполнению электромонтажных работ, убедитесь в том, что параметры источника питания соответствуют характеристикам, указанным в идентификационной табличке фанкойла.

Контактная колодка фанкойла находится на боковой стороне блока - противоположно стороне подключения гидравлических линий.

Электросоединения силовой и слаботочной цепей должны быть выполнены в соответствии с действующими национальными стандартами по выполнению электромонтажных работ.

Выполнение заземления обязательно.

Поставщик снимает с себя всякую ответственность за аварийные ситуации и несчастные случаи, происшедшие в результате отсутствия или неправильного выполнения заземления фанкойлов.

**ПРИМЕЧАНИЕ**

Если электрический кабель или кабельный пучок пропускаются через пол, то в месте прохождения, которое должно быть изолировано, их следует надежно зафиксировать.

**Система управления**

В стандартном исполнении фанкойлы поставляются без устройств управления (термостатов, регуляторов скорости вентилятора и т.п).

Регулятор-переключатель скорости вентилятора или соответствующий термостат поставляются опционально.

**10.7 ПОДКЛЮЧЕНИЕ ФАНКОЙЛА К ВНЕШНЕМУ УПРАВЛЯЮЩЕМУ УСТРОЙСТВУ**

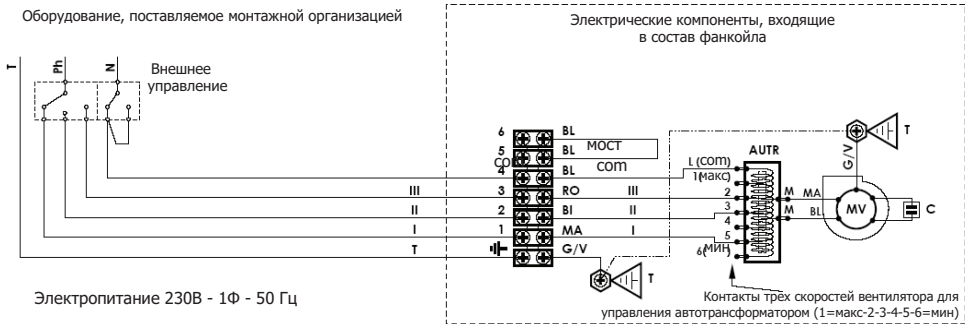


Рис. 13. Схема подключения фанкойла к управляющему устройству

Таблица 8. Разъемы клеммной колодки для подключения удаленного управления (клеммная колодка установлена в фанкойле)

Разъемная колодка типа "мама"			
S = L2	Фаза 1 (линия 400В-3Ф)	G/V	Желтый/зеленый
T = L3	Фаза 2 (линия 400В-3Ф)	MA	Коричневый
Ph	Фаза 3 (линия 400В-3Ф)	BL	Синий
N	Фаза (линия 230В-1Ф)	NE	Черный
T	Нейтраль (линия 230В-1Ф)	RO	Красный
Com	Земля	BI	Белый
ComI	Общий	GR	Серый
ComE	Общий зима	VI	Фиолетовый
I	Общий лето	AR	Оранжевый
II	Минимальная скорость		
III	Средняя скорость	E – Est	Лето
	Максимальная скорость	I - Inv	Зима
1 ; 2 ; 3 ; 4 ; 5 ... ; a ; b ; T ; есс./etc.: Маркировки на клеммной колодке и на электрическом оборудовании фэн-койла			

Оборудование, установленное в фанкойле	
MV	Двигатель вентилятора
C	Конденсатор
AUTR	Автотрансформатор
Mors1	Клеммная колодка

## 11. ВВОД В ЭКСПЛУАТАЦИЮ

После монтажа фанкойла на позиции, выполнения гидравлических и электрических соединений необходимо вновь установить декоративный корпус для блоков моделей VM, OM.

Оденьте корпус и соедините его с несущей конструкцией с помощью фиксирующих винтов.

Перед включением фанкойла убедитесь в том, что рабочее колесо вентилятора может вращаться совершенно свободно и что воздушный фильтр правильно установлен в несущей рамке.

### Проверка перед эксплуатацией

Убедитесь, что:

1. Агрегат установлен правильно;
2. Подающий и обратный трубопроводы водяного контура подключены правильно и теплоизолированы;
3. Трубы не засорены и из них удален весь воздух;
4. Агрегат установлен с уклоном в сторону патрубка отвода конденсата;
5. Теплообменники находятся

в чистом состоянии;

6. Электрические соединения выполнены правильно;
7. Электрические клеммы плотно затянуты;
8. Напряжение питания соответствует требованиям;
9. Потребляемая мощность не превышает максимально допустимого значения.

После этого рекомендуется включить агрегат и дать ему поработать на максимальной скорости несколько часов.

## 12. ТЕХНИЧЕСКОЕ И СЕРВИСНОЕ ОБСЛУЖИВАНИЕ

Не проводите самостоятельное техническое обслуживание оборудования — неправильное техническое обслуживание может повлечь за собой протечку воды, поражение электрическим током или возгорание.

Перед тем как проводить обслуживание, отключите фанкойл от электросети.

### Каждый месяц

Проверка степени загрязнения воздушных фильтров.

Воздушные фильтры изготовлены из волокна, их можно мыть водой. Состояние фильтров необходимо проверять регулярно в начале сезона эксплуатации и ежемесячно.

### Каждые 6 месяцев

Проверка степени загрязненности теплообменника и трубы слива конденсата.

При выключенном агрегате проверьте состояние теплообменника и трубы слива конденсата.

При необходимости:

- Удалите инородные тела из оребрения, которые могут заблокировать воздушный поток.
- Удалите пыль продувкой сжатым воздухом.
- Вымойте водой и протрите аккуратно.
- Высушите продувкой сжатым воздухом.
- Убедитесь, что труба слива конденсата не засорена.

У подпотолочных блоков OM/Ю для доступа к теплообменнику необходимо предварительно снять дренажный поддон.

1. Включите систему и оставьте работать несколько минут.
2. Выключите систему.
3. Ослабьте воздуховыпускной болт на впускном патрубке и спустите воздух. Повторите процедуру несколько раз, пока из системы не перестанет выходить воздух.

### **Поддон для сбора конденсата**

Поддон для сбора конденсата требуется периодически проверять на наличие загрязнений и при необходимости чистить или промывать водой.

Для получения доступа к поддону у блоков модели VM/OM необходимо снять декоративный корпус (см. раздел «Монтаж фанкойла»).

У горизонтальных подпотолочных фэн-койлов основной дренажный поддон можно полностью вынимать для выполнения чистки. Кроме того, после снятия поддона упрощается доступ к теплообменнику блока.

### **Порядок демонтажа поддона у блоков VCT**

1. Снимите декоративный корпус блока VCT VM/OM (см. раздел «Монтаж фанкойла»).
2. Снимите дренажную трубку.
3. Высвободите дополнительный дренажный поддон, сняв два фиксирующих винта.
4. Вывинтите 4 фиксирующих винта основного дренажного поддона. Потяните вниз ту сторону поддона, которая противоположна стороне стока конденсата, затем выньте поддон, сместив дренажное отверстие с его позиции.
5. Помойте поддон и установите его на место, выполнив те же действия, но в обратной последовательности.

### **Вентиляторная группа**

Специального обслуживания вентиляторной группы (электродвигатель + вентилятор) не требуется, т.к. подшипники электродвигателя имеют систему постоянной смазки.

Тем не менее, периодически следует проверять, что рабочее колесо вентилятора не задевает корпус. При необходимости зазор требуется отрегулировать.

При срабатывании теплового реле защиты электродвигателя от перегрева следует дождаться его

автоматической инициализации и выявить причину размыкания устройства защиты.

У подпотолочных блоков VCT OM/IO для доступа к вентиляторной группе требуется предварительно снять сервисную панель.

### **Обработка воды, циркулирующей в гидравлическом контуре**

Использование неочищенной или жесткой воды может привести к чрезмерному отложению загрязнений и минеральных солей в трубках водяных теплообменников, что будет отрицательно сказываться на эффективности работы фанкойла.

Фирма-поставщик не несет ответственности за работу фанкойла в случае использования необработанной или неправильно обработанной воды.

### **Электрическая цепь**

Рекомендуется проводить следующие процедуры технического обслуживания электрических цепей.

- Проверьте энергопотребление с помощью амперметра и сравните показания со значениями, приведенными в документации.
- Проверьте надежность электрических соединений и, при необходимости, затяните клеммы.

### **Особые рекомендации:**

- Обязательно прочитайте идентификационную табличку фанкойла, наклеенную с тыльной стороны несущего каркаса.
- Вертикальные блоки VCT VM/IV должны монтироваться только пристенно или на полу с помощью установочных опор.
- Горизонтальные блоки OM/IO предназначены как для горизонтального так и для вертикального монтажа.
- После установки блоков следует убедиться, что они располагаются без продольного или поперечного уклонов, препятствующих стоку конденсата.

### **Перед длительным перерывом в эксплуатации**

Перед длительным перерывом в эксплуатации следует отключить агрегат от сети электропитания, разомкнув вводной выключатель (устанавливается монтажной организацией).

Если в зимний период агрегат не эксплуатируется, то вода в системе может замерзнуть.

Перед отключением агрегата на зимний период следует слить всю воду из контура или добавить в воду антифриз в соответствующей пропорции.

### Пуск после длительного перерыва в эксплуатации

- Перед пуском агрегата.
- Очистите или замените воздушные фильтры.
  - Очистите теплообменник.
  - Проверьте состояние трубы для отвода конденсата и, при необходимости, прочистите ее.
  - Удалите воздух из водяного контура.
  - После этого рекомендуется включить агрегат и дать ему поработать на максимальной скорости несколько часов.

### Поиск и устранение неисправностей

При возникновении неисправностей:

1. Проверить, поступает ли напряжение на фанкойл.
2. Проверить, что воздух беспрепятственно поступает и выходит из фанкойла.
3. Проверить наличие воды в системе.
4. Проверить фильтр на наличие загрязнений, в случае обнаружения загрязнений произвести очистку фильтра, как указано выше.

Если неисправности не удается устранить, обратитесь к продавцу.

## 13. ПОПРАВочНЫЕ КОЭФФИЦИЕНТЫ

Таблица 9. Поправочные коэффициенты

В зависимости от атмосферного давления и высоты над уровнем моря					
Высота над уровнем моря, м	0	500	1.000	1.500	2.000
Атмосферное давление, мм рт.ст.	760	718	676	634	592
Полная мощность	1	0,98	0,95	0,92	0,89
Ощутимая мощность	1	0,96	0,93	0,90	0,87
Мощность нагрева	1	0,97	0,94	0,91	0,88
В зависимости от процентного содержания гликоля					
Процент гликоля, %	10	20	30	40	50
Точка замерзания, °С	-3,6	-8,7	- 15,3	-23,5	-35,5
Полная мощность	0,986	0,980	0,973	0,966	0,960
Ощутимая мощность	0,986	0,980	0,973	0,966	0,960
Мощность нагрева	0,986	0,980	0,973	0,966	0,960
Расход смеси гликоля	1,023	1,054	1,092	1,140	1,200
Давление смеси гликоля	1,122	1,249	1,335	1,373	1,468



## ТЕМПЕРАТУРА ВЫХОДЯЩЕГО ВОЗДУХА ПО СУХОМУ ТЕРМОМЕТРУ

Температура выходящего воздуха по сухому термометру в зависимости от входных параметров можно определить по следующим зависимостям:

Зима (нагревание):

$$T_u = T_i + PT / [ (0,31 \times Q \times 273) / (273 + T_i) ]$$

Лето (охлаждение):

$$T_u = T_i - PFS / [ (0,31 \times Q \times 273) / (273 + T_i) ]$$

Переменные:

- $T_u$  = Выходящая температура по сухому термометру ( $^{\circ}\text{C}$ )
- $T_i$  = Входящая температура по сухому термометру ( $^{\circ}\text{C}$ )
- $Q$  = Расход воздуха ( $\text{M}^3/\text{ч}$ )
- $PT$  = Мощность нагрева (в кКал/ч)
- $PFS$  = Ощутимая холодопроизводительность (в кКал/ч)

## 14. УТИЛИЗАЦИЯ

По окончании срока службы агрегат следует утилизировать. Подробную информацию по утилизации агрегата вы можете получить у представителя местного органа власти.



## 15. СЕРТИФИКАЦИЯ

**Товар сертифицирован на территории таможенного союза органом по сертификации:**

«РОСТЕСТ-Москва»

ЗАО «Региональный орган по сертификации и тестированию»

Адрес: 119049, г. Москва,

ул. Житная, д. 14, стр. 1.

Фактический адрес: 117418, Москва, Нахимовский просп., 31.

Телефон: 8 (499) 129-23-11;

факс 8 (495) 668-28-93

Сертификат обновляется регулярно.

**Товар соответствует требованиям:**

ТР ТС 004/2011 «О безопасности низковольтного оборудования»

ТР ТС 020/2011 «Электромагнитная совместимость технических средств»

**№ сертификата:**

№ ТС RU C-LV.AЯ46.B.66219

**Срок действия:**

с 20.10.2014 по 19.10.2019.

(При отсутствии копии нового сертификата в коробке, спрашивайте копию у продавца)

**Сертификат выдан:**

СИА «ГРИН ТРЕЙС» ЛВ-1004,  
Латвия, Рига, ул. Бикенсалас, 6

**Изготовитель:**

СИА «ГРИН ТРЕЙС» ЛВ-1004,  
Латвия, Рига, ул. Бикенсалас, 6

**Произведено под контролем:**

Клима Технолоджи С.Р.Л.,

Виа Назарио Сауро 4,

40121 Болонья, Италия.

**Импортер:**

Общество с ограниченной ответ-

ственностью «Ай.Эр.Эм.Си.» РФ,

119049, г. Москва, Ленинский

просп., д.6, офис 14.

По вопросам связанным с приемом претензий от покупателей, ремонта и технического обслуживания товара необходимо обращаться к Импортеру Service@royalclima.ru

Реализация производится

с учетом правил торговли.

Дата изготовления указана на приборе.

Сделано в Италии.

## 16. ГАРАНТИЙНЫЕ ОБЯЗАТЕЛЬСТВА

### Уважаемый Покупатель!

Благодарим Вас за то, что вы отдали предпочтение оборудованию RoyalClima. Вы сделали правильный выбор в пользу качественной техники.

Просим Вас внимательно изучить условия гарантии, руководство по эксплуатации и обеспечить своевременное регламентное обслуживание в соответствии с руководством по эксплуатации.

Данный документ не ограничивает определенные законом права Покупателей, но дополняет и уточняет оговоренные законом положения.

1. Изложенные в данном гарантийном талоне условия и правила являются добровольными односторонними обязательствами Продавца перед Покупателем и регулируют порядок их взаимоотношений в связи с предоставляемой гарантией качества.
2. Срок действия настоящей гарантии 24 месяца. Гарантийный срок исчисляется с момента монтажа, если таковой производился Продавцом, в ином случае с момента подписания товарно-транспортной накладной.  
В связи с тем, что оборудование RoyalClima является технически сложным продуктом, требующим

профессионального монтажа, производимого в соответствии с техническими требованиями, предъявляемыми к монтажу данного типа оборудования, Гарантийные обязательства распространяются только на виды поломок, вызванные доказанным заводским браком производителя. Все остальные виды поломок должны устраняться силами и за счет Продавца/Покупателя.

3. Обязательные условия осуществления гарантийного обслуживания:

3.1 Гарантия действует только в случае, что гарантийный талон заполнен организацией-продавцом, организацией установившей изделие и Покупателем с обязательным указанием следующих данных:

- Наименование модели, серийный номер изделия;
- Дата продажи, наименование, адрес, подпись и печать (если имеется) организации-продавца;
- ФИО покупателя или наименование организации-покупателя, адрес, подпись и печать (если имеется) организации-покупателя;
- Дата монтажа, наименование, адрес, подпись и печать (если имеется) организации, установившей изделие;

- 3.3. Оборудование в целом и все составляющие его части используются строго по его целевому назначению с соблюдением Пользователем (Покупателем, Заказчиком) эксплуатационных режимов и параметров, установленных в технической документации на Оборудование в целом и составляющие его узлы, части и агрегаты (технические паспорта, инструкции по эксплуатации и прочее).
- 3.5. Не допускается несанкционированное Продавцом или уполномоченной им организацией, осуществляющей гарантийный ремонт, вмешательство Покупателя во внутреннее устройство узлов, механизмов и агрегатов Оборудования, требующих особо точной наладки, а также перенос (демонтаж и последующий монтаж) Оборудования на другое место.
- 3.6. Не допускается несанкционированное Поставщиком или производителем изменения изделия, в том числе с целью усовершенствования и расширения области его применения;
4. В случае поломки Оборудования в течение гарантийного периода необходимо обращаться к Продавцу, который указан на первой странице данного гарантийного талона.
5. Гарантия не распространяется:
- на составляющие части Оборудования, подверженные естественному износу в процессе нормальной эксплуатации Оборудования;
  - на расходные материалы и составляющие части Оборудования, выход из строя и/или плановая замена которых в гарантийный период обусловлены самой необходимостью их применения. К ним, в частности (но не исключительно), относятся (в зависимости от типа Оборудования):
    - фильтры различные (воздушные, водяные);
    - ремни и прочие приводы;
    - масла и смазочные материалы различные;
    - лампы и лампочки различные;
    - предохранители и реле различные;
    - детали отделки и корпуса.
- 6. Ответственность Продавца за недостатки в Оборудовании и гарантийные обязательства Продавца прекращаются в случае поломки (отказа в работе, выхода из строя) Оборудования, произошедших вследствие:**
- 6.1. Повреждения (полного или частичного разрушения, при-

- ведения в негодность, коррозии, иного физического, химического или естественного воздействия) Оборудования Покупателем, его сотрудниками и/или любыми третьими лицами (в том числе перевозчиками), допущенными Покупателем к Оборудованию.
- 6.2. Повреждения Оборудования в результате воздействия обстоятельств непреодолимой силы, к которым в том числе, относятся: затопление, наводнение, возгорание, пожар, поражение молнией, прочие высокотемпературные воздействия естественного происхождения иные экстремальные природные явления и стихийные бедствия, столкновение, авария, катастрофа и другие аномалии техногенного характера, боевые или военные действия и прочие обстоятельства чрезвычайного характера.
- 6.3. Монтажа, демонтажа, ремонта или обслуживания Оборудования необученным персоналом.
- 6.4. Несоблюдения Покупателем или другими лицами, имевшими доступ к Оборудованию, требований по его эксплуатации и обслуживанию, установленных Продавцом и/или производителем.
- 6.5. Временного прекращения (отключения) на Месте установки Оборудования электропитания, теплоснабжения и иного ресурсообеспечения, без подачи которого Оборудование не может нормально функционировать.
- 6.6. Механического, термического, химического и любого другого экстремального внешнего воздействия на Оборудование или на составляющие его части.
7. Условия и порядок гарантийного обслуживания Оборудования, установленного силами Поставщика или уполномоченной им организации:
- 7.1. В случае поломки (отказа в работе, выхода из строя) Оборудования в гарантийный период Пользователь должен уведомить Продавца в письменной форме в течение 5 (пяти) рабочих дней с момента обнаружения неисправности. При этом необходимо указать дату покупки, модель и серийный номер Оборудования.
- 7.2. Продавец вправе отказать Покупателю в проведении гарантийного ремонта, если им будет установлено любое из обстоятельств, исключающих гарантийное обслуживание,

указанных в пункте 3. **В этом случае заявка Пользователя на проведение гарантийного ремонта не подлежит исполнению и аннулируется, а Покупатель обязан возместить Продавцу расходы по выполнению работы.** При наличии у Поставщика организационно-технических возможностей и средств, он может по дополнительному письменному соглашению с Пользователем произвести платный ремонт Оборудования с его последующей приемкой на платное сервисное техническое обслуживание.

8. После выполнения гарантийного ремонта представитель Поставщика, ответственный за гарантийное обслуживание, составляет Акт о гарантийном ремонте (в двух экземплярах), один из которых передает Пользователю, а второй остается у Поставщика. В Акте указываются: – **№ и дата, указанные на лицевой стороне настоящего Гарантийного талона;** – наименование и заводской номер вышедшего из строя Оборудования; – дата и общий характер поломки Оборудования в соответствии с Актом технического осмотра; – дата начала и окончания выполнения гарантийного ремонта; – кратко: содержа-

ние ремонтных работ, в том числе какие неисправности устранены в процессе ремонта и какие составляющие части Оборудования отремонтированы и/или заменены; – ФИО представителя (сотрудника Поставщика или сервисной организации), выполнявшего гарантийный ремонт, и его личная подпись; – ФИО представителя Покупателя, ответственного за эксплуатацию Оборудования, и его личная подпись; – должность и ФИО уполномоченного представителя Покупателя подписавшего Заявку на проведение гарантийного ремонта, его подпись и печать.

Изделие, вид работ	Дата	Организация (название, адрес, тел., номер лицен- зии, печать)	Адрес монтажа	Мастер (Ф.И.О., подпись)	Работу принял (Ф.И.О., подпись)

Изделие	Дата начала ремонта	Организация (название, адрес, тел., номер лицензии, печать)	Дата окончания ремонта	Замененные детали	Работу принял (Ф.И.О., подпись)





**ROYAL®**  
CLIMA

### ГАРАНТИЙНЫЕ ОБЯЗАТЕЛЬСТВА

<b>Модель</b>	<b>Серийный номер</b>
_____	_____
<b>Дата изготовления</b>	<b>Срок гарантии</b>
_____	_____
<b>Дата продажи*</b>	<b>Дата монтажа**</b>
_____	_____
<b>Покупатель</b>	
<b>Продавец</b>	
<b>Организация, осуществившая монтаж оборудования</b>	

\* дата подписания товарно-транспортной накладной

\*\* дата подписания Акта приемки оборудования в эксплуатацию

