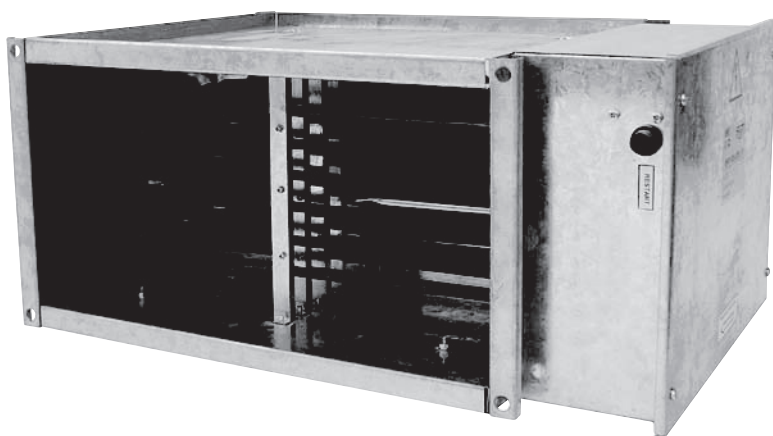


## Электрические нагреватели ZES для прямоугольных каналов серии ZES



Руководство по эксплуатации

---



Условные обозначения.....	4
Требования по безопасности.....	5
Область применения.....	5
Рекомендуемая структура и состав системы вентиляции.....	6
Описание.....	7
Массогабаритные показатели и присоединительные размеры.....	8
Транспортировка и хранение.....	9
Монтаж.....	9
Подключение электропитания.....	9
Варианты схем электрических соединений.....	10
Обслуживание.....	16
Возможные неисправности и пути их установления.....	16
Утилизация.....	16
Гарантийные обязательства.....	16
Сертификация.....	19
Технические данные.....	21



Предупреждение (Внимание!) Игнорирование этого предупреждения может повлечь за собой травму или угрозу жизни и здоровью и/или повреждение агрегата.



Внимание, опасное напряжение! Игнорирование этого предупреждения может повлечь за собой травму или угрозу жизни и здоровью.



Указание (примечание). Стоит перед объяснением или перекрестной ссылкой, которая относится к другим частям текста данного руководства.

### Требования по безопасности

Поставляемое устройство может использоваться только в системах вентиляции. Не используйте устройство в других целях!



Все работы с устройством (монтаж, соединения, ремонт, обслуживание) должны выполняться только квалифицированным персоналом. Все электрические работы должны выполняться только уполномоченными специалистами-электриками. Предварительно должно быть отключено электропитание.



Во время монтажа и обслуживания устройства используйте специальную рабочую одежду и будьте осторожны — углы устройства и составляющих частей могут быть острыми и ранящими.



Устанавливайте устройство надежно, обеспечивая безопасное использование.



Не используйте устройство во взрывоопасных и агрессивных средах.



Подключение электричества должно выполняться компетентным персоналом при соблюдении действующих норм.



Напряжение должно подаваться на устройство через выключатель с промежутком между контактами не менее 3 мм. Выключатель и кабель питания должны быть подобраны по электрическим данным устройства. Выключатель напряжения должен быть легкодоступен.

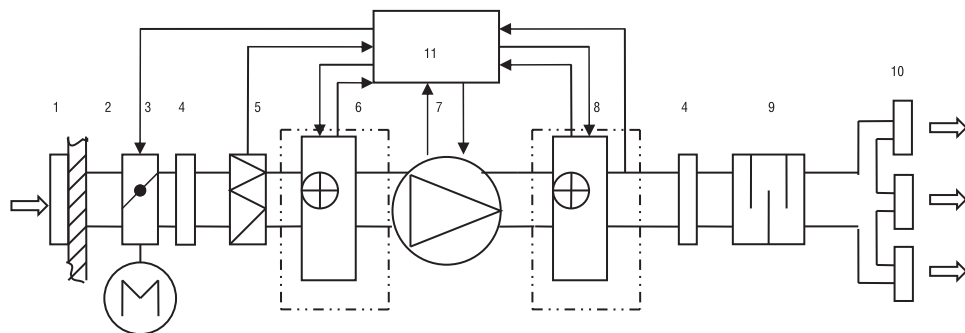


Во время работы устройства исключите попадание посторонних предметов в воздуховоды. Если же это случится, немедленно отключите устройство от источника питания. Перед изъятием постороннего предмета убедитесь, что случайное включение устройства невозможно.

### Область применения

Нагреватели серии ZES устанавливаются в прямоугольные каналы систем приточной вентиляции жилых, общественных и производственных помещений, где требуется подогрев подаваемого воздуха, а также используются в системах воздушного отопления

## Рекомендуемая структура и состав системы вентиляции



— поставляемое устройство.

Обозначение	Элемент	Применение	Рекомендуемые принадлежности (поставляются отдельно)
1	воздухозаборная решетка	*	решетки AGO, AGO-R, ALU
2	сеть воздуховодов	*	воздуховоды DFA, ISODFA
3	заслонка	*	воздушные клапаны SKG, SSK, обратные клапаны RSK
4	гибкая вставка	*	гибкие вставки ZFC, быстросъемные хомуты AP
5	приточный фильтр	*	фильтры ZFA, ZFS
6	нагреватель	+	
7	приточный вентилятор	*	вентиляторы VKS, VKSA, VKSB
8	нагреватель	+	
9	шумоглушитель	*	шумоглушители ZSS
10	воздухораспределительные устройства	*	решетки 1WA, 2WA, 4CA, диффузоры DVS-P
11	система управления	*	регуляторы температуры серии TC, каналные датчики температуры ETF

### Применение:

- + — входит в состав поставляемого устройства,
- — не используется в поставляемом устройстве,
- \* — используется как принадлежность.

Конфигурация системы вентиляции и использование отдельных элементов определяются проектной документацией.

## Описание

Корпус воздухонагревателей серии ZES изготовлен из оцинкованной листовой стали.

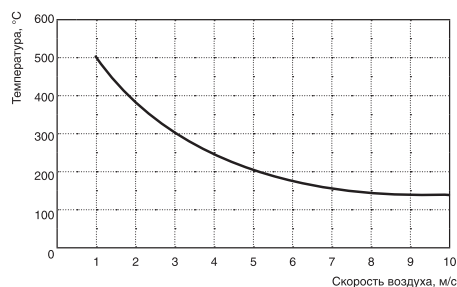
Нагревательные элементы сделаны из нержавеющей стали. Перед установкой в воздухонагреватель каждый нагревательный элемент проходит заводское тестирование, в том числе тестирование электрической изоляции.

Воздуонагреватели оснащены двухступенчатой защитой от перегрева. Реле первой ступени (с автоматическим возвратом в исходное положение) срабатывает, когда температура воздуха на выходе из нагревателя достигает 60 °С. Реле второй ступени (с ручным возвратом в исходное положение нажатием кнопки, расположенной на корпусе нагревателя) срабатывает при температуре 120 °С.

Регулирование температуры воздуха рекомендуется осуществлять подачей/отключением питания нагревательных элементов за счет использования внешнего электронного регулятора температуры серии ТС. Диапазон изменения температуры составляет 0–40 °С.

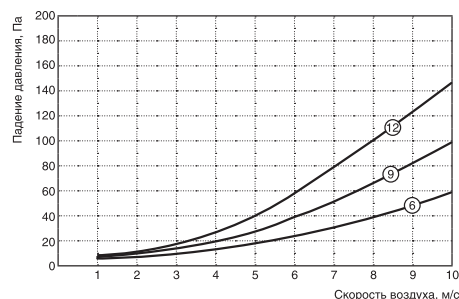
Скорость воздуха в нагревателях должна быть не менее 1,5 м/с. Максимальная температура воздуха на выходе составляет 40 °С.

## Температура на поверхности ТЭНов



Температура на поверхности ТЭНов воздухонагревателей зависит от скорости потока воздуха через нагреватель и коэффициента теплосъема с поверхности нагревателей. На графике показана зависимость температуры на поверхности нагревательных элементов от скорости потока воздуха. Температура воздуха на выходе составляет около 20 °С.

## Падение давления на воздухонагревателе



Падение давления на воздухонагревателе зависит от скорости потока воздуха и количества рядов ТЭНов.

Приблизительно количество рядов можно вычислить так:

$$N = Q / (S \times 15), \text{ где}$$

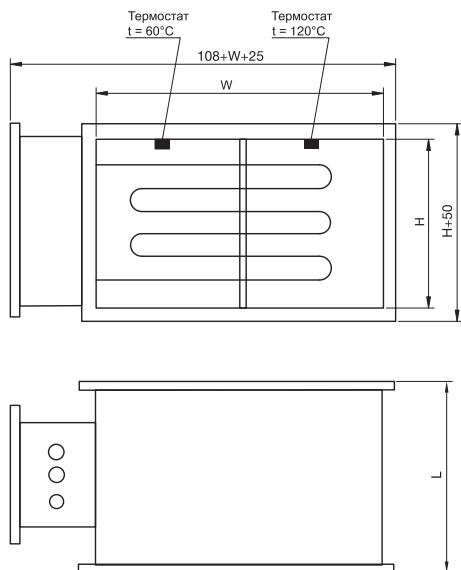
$N$  — количество рядов;

$Q$  — мощность нагревателя, кВт;

$S$  — площадь сечения канала, м<sup>2</sup>.

6, 9, 12 — количество рядов ТЭНов.

## Массогабаритные показатели и присоединительные размеры



Модель	Размеры			Вес, кг
	Сечение		L, мм	
	W, мм	H, мм		
ZES 400x200-6	400	200	370	9,7
ZES 400x200-9				10
ZES 400x200-12				10
ZES 400x200-15				12
ZES 500x250-12	500	250	370	13
ZES 500x250-15				13
ZES 500x250-18				15
ZES 500x250-22,5				15
ZES 500x250-24	500	300	370	19
ZES 500x300-12				12
ZES 500x300-15				12
ZES 500x300-18				15
ZES 500x300-22,5	500	300	370	15
ZES 500x300-24				15
ZES 500x300-15				18
ZES 500x300-18				18
ZES 600x300-18	600	300	370	18
ZES 600x300-22,5				18
ZES 600x300-24				23
ZES 600x300-30				25
ZES 600x300-36	600	350	370	26
ZES 600x350-15				18
ZES 600x350-18				18
ZES 600x350-22,5				18
ZES 600x350-24	600	350	370	23
ZES 600x350-30				23
ZES 600x350-36				26
ZES 600x350-45				26
ZES 600x350-48	600	400	370	34
ZES 700x400-22,5				33
ZES 700x400-30				34
ZES 700x400-45				36
ZES 700x400-60	700	400	500	44
ZES 700x400-75				48
ZES 700x400-90			615	55
ZES 800x500-30				36
ZES 800x500-45	800	500	500	38
ZES 800x500-60				45
ZES 800x500-75				51
ZES 800x500-90				59
ZES 900x500-45	900	500	615	41
ZES 900x500-60				48
ZES 900x500-75			500	54
ZES 900x500-90				64
ZES 1000x500-30	1000	500	500	38
ZES 1000x500-45				40
ZES 1000x500-60				51
ZES 1000x500-75				59
ZES 1000x500-90	1000	500	615	63
ZES 1000x500-90				63



## Транспортировка и хранение



Во время разгрузки и хранения поставляемых устройств пользуйтесь, при необходимости, подходящей подъемной техникой, чтобы избежать повреждений и ранений.



Берегите устройства от ударов и перегрузок

До монтажа храните устройства в сухом помещении, температура окружающей среды — между +5 и +40 °С. При хранении и транспортировке защищайте устройства от грязи и воды. Не рекомендуется хранить устройства на складе больше одного года.

## Монтаж



Монтаж должен выполняться компетентным персоналом.

Нагреватели поставляются готовые к подключению.

Нагреватели устанавливаются, в основном, внутри помещения. При наружной установке нагреватели должны быть защищены от внешних воздействий.

Воздушный поток должен быть направлен согласно стрелке на корпусе.

Расстояние от нагревателя до заслонки, фильтра, отвода и т.д. должно быть не менее двух эквивалентных диаметров соединительного патрубка нагревателя.

Возможна установка нагревателей как в горизонтальных, так и в вертикальных каналах. При горизонтальной установке нагревателей не допускается установка электрошкафом вверх или вниз.



### Не допускается:

- » монтировать нагреватели в помещениях, воздух в которых содержит «тяжелую» пыль, муку и т.п. Воздух перед подачей в нагреватель должен быть очищен.

## Подключение электропитания

Подключение должно производиться квалифицированным персоналом соответствующими инструментами согласно схемам соединений.

На корпусе нагревателя находится электрический шкаф для подключения к электросети. Кабель должен соответствовать мощности нагревателя. Автоматический выключатель также должен соответствовать мощности и номинальному потребляемому току нагревателя.



### Необходимо:

- » проверить соответствие электрической сети данным, указанным на установке;
- » проверить электрические провода и соединения на соответствие требованиям электробезопасности;
- » проверить направление движения воздуха.

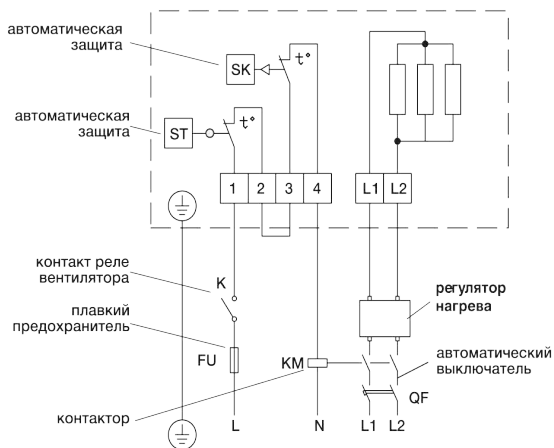


**Важно:**

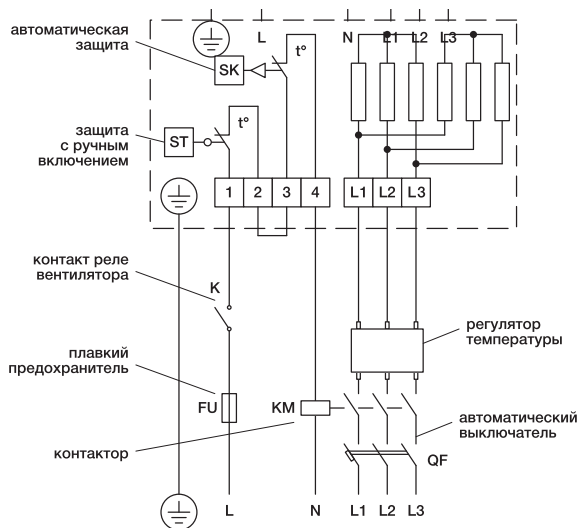
- » нагреватель необходимо заземлить;
- » питающее напряжение должно подаваться на нагреватель только при включенном вентиляторе, при достаточном потоке воздуха.

**Варианты схем электрических соединений**

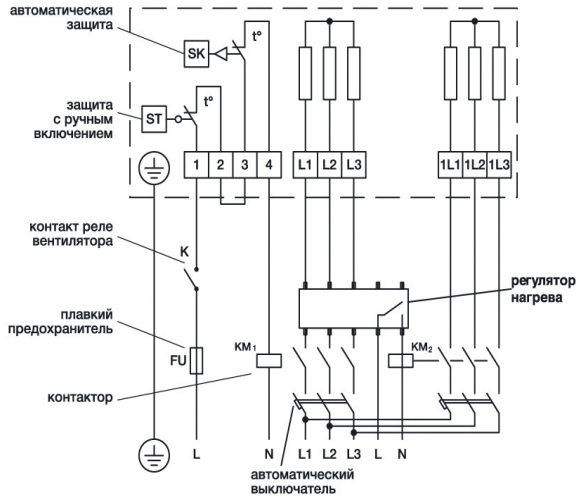
**6 кВт**



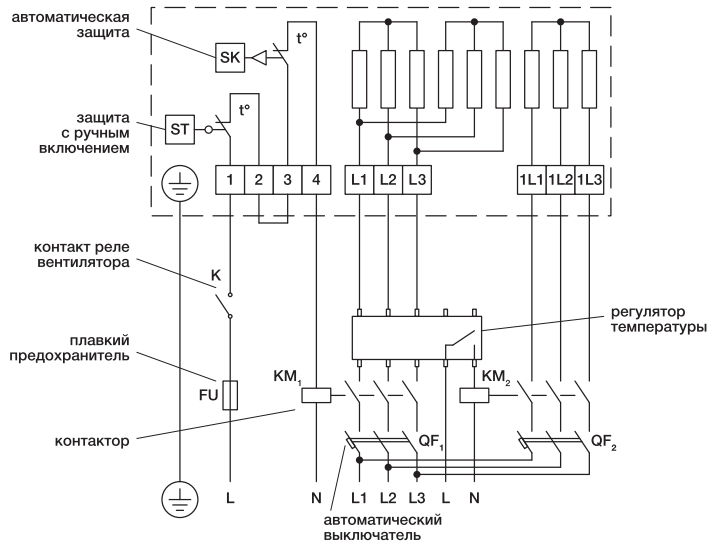
**9 и 12 кВт**



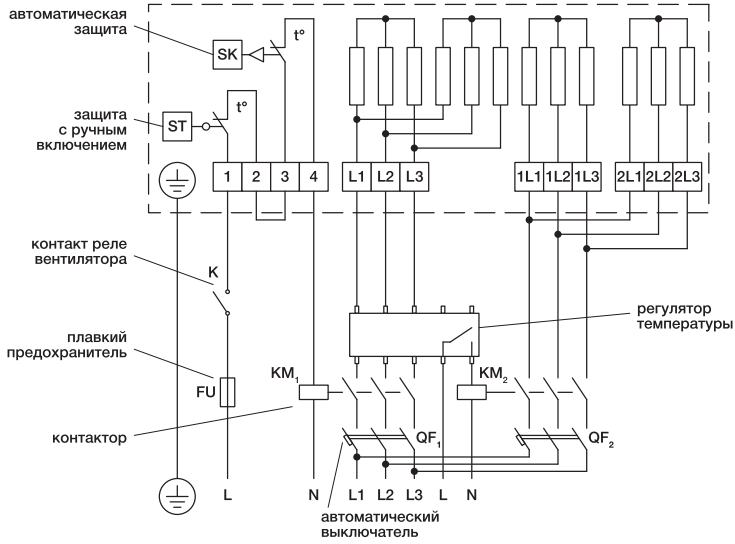
## 15 кВт (ТЭНы по 2,5 кВт)



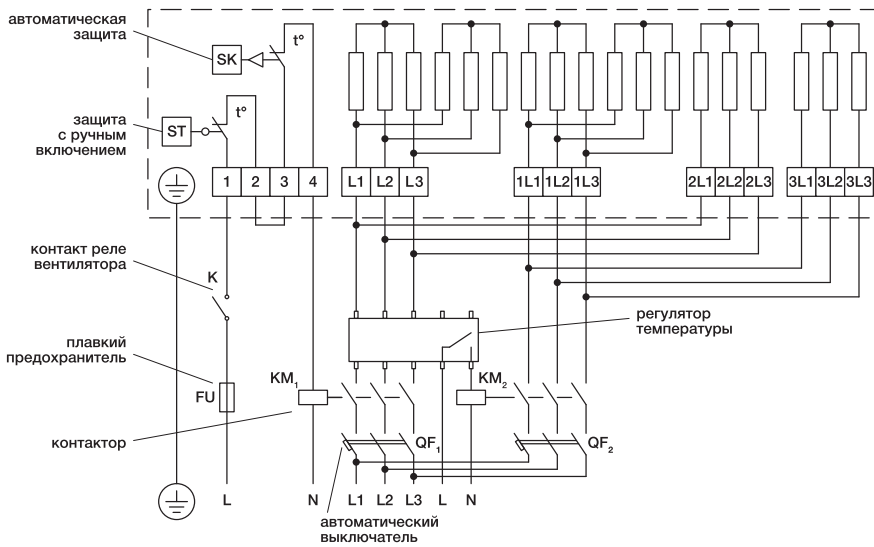
## 15, 18 и 22,5 кВт



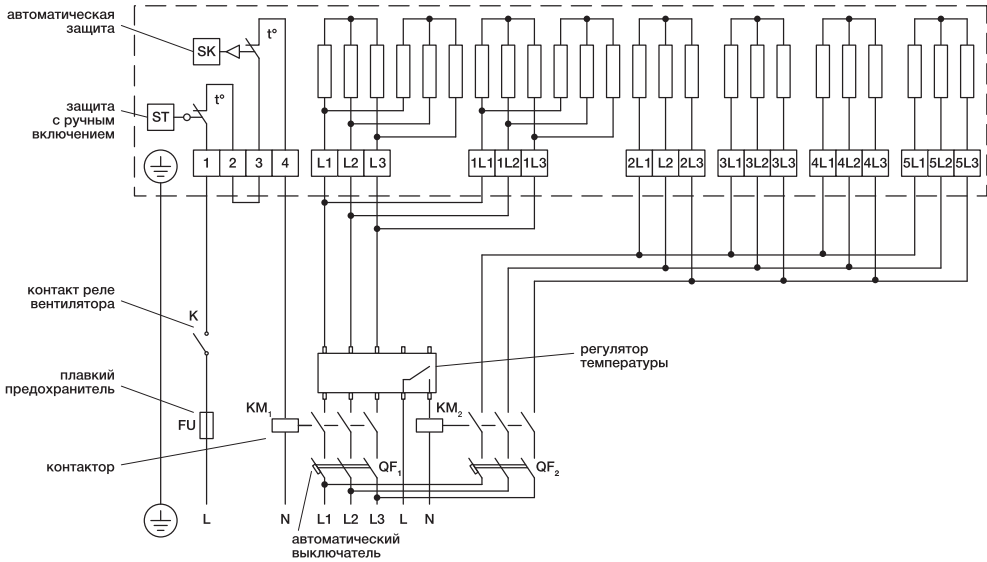
## 24 и 30 кВт



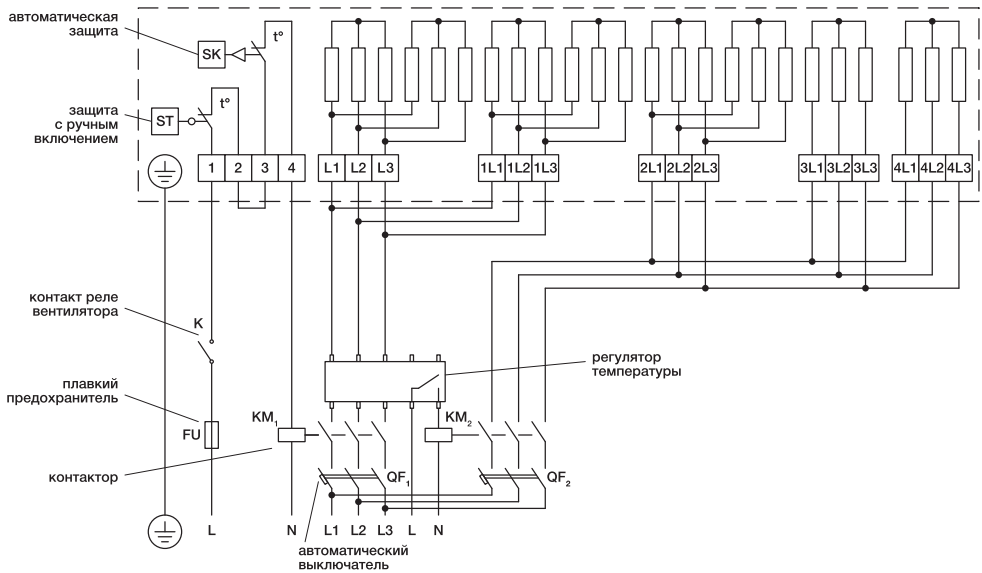
## 36 и 45 кВт



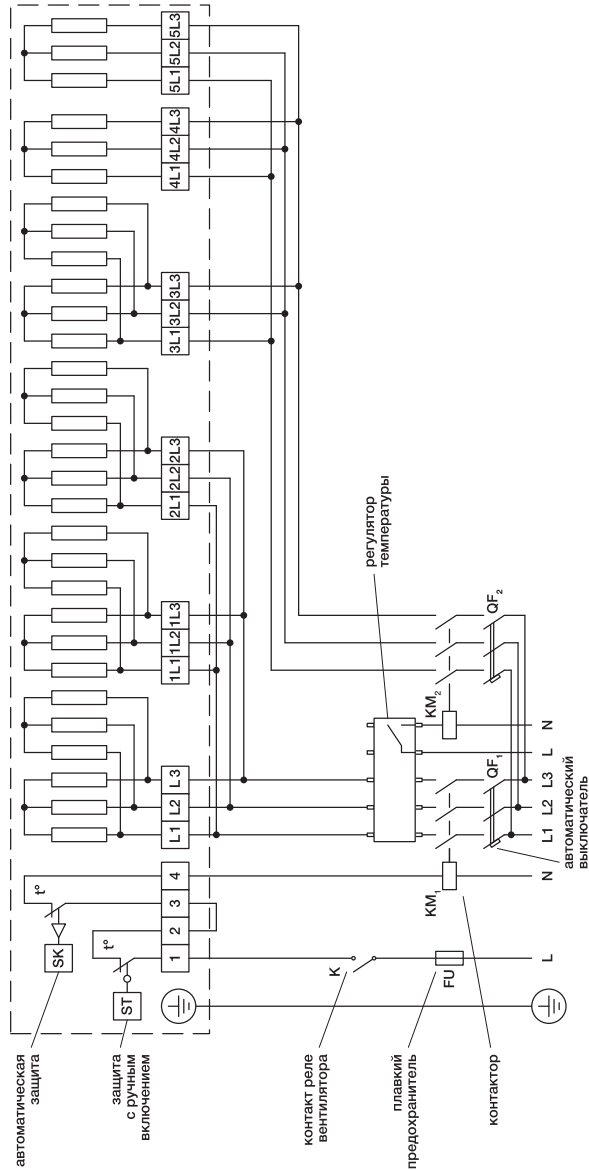
## 48 кВт



## 60 кВт



75 кВт





## Обслуживание

Нагреватели не требуют специального технического ухода, только не реже 1 раза в год следует проверять надежность электрических соединений.

## Возможные неисправности и пути их устранения

Нагреватель не греет	<ol style="list-style-type: none"><li>1. Сработал термостат ручного восстановления. Устранив причину перегрева, нажать кнопку перезапуска а электрошкафу.</li><li>2. Электрический ток не достигает нагревателя. Проверить наружные компоненты электрического подключения (контакты, выключатели, регуляторы).</li></ol>
Часто срабатывает автоматический выключатель	<ol style="list-style-type: none"><li>1. Проверить соответствие параметров автоматического выключателя параметрам нагревателя.</li><li>2. Проверить изоляцию кабелей и проводов, заземление нагревателя.</li><li>3. Убедиться, что параметры сети электропитания соответствуют данным, указанным на нагревателе.</li></ol>
Часто срабатывают термостаты перегрева	<ol style="list-style-type: none"><li>1. Низкая скорость воздушного потока через нагреватель. Проверить фильтры, вентиляторы, воздухопроводы системы.</li></ol>

Если неисправности не удается устранить, обратитесь в сервисный центр.

## Утилизация

По окончании срока службы агрегат следует утилизировать. Подробную информацию по утилизации агрегата вы можете получить у представителя местного органа власти.

## Гарантийные обязательства

Внимательно ознакомьтесь с данным документом и проследите, чтобы он был правильно и четко заполнен и имел штамп продавца.

Тщательно проверьте внешний вид изделия и его комплектность. Все претензии по внешнему виду и комплектности предъявляйте продавцу при покупке изделия.

По всем вопросам, связанным с техобслуживанием изделия, обращайтесь только в специализированные организации.

Дополнительную информацию об этом и других изделиях марки Вы можете получить у продавца.



### ПОЗДРАВЛЯЕМ ВАС С ПРИОБРЕТЕНИЕМ!

Внимательно ознакомьтесь с данным документом и проследите, чтобы он был правильно и четко заполнен и имел штамп продавца. Тщательно проверьте внешний вид изделия и его комплектность.

Все претензии по внешнему виду и комплектности предъявляйте продавцу при покупке изделия. По всем вопросам, связанным с техобслуживанием изделия, обращайтесь только в специализированные организации. Дополнительную информацию об этом и других изделиях марки Вы можете получить у продавца.

### УСЛОВИЯ ГАРАНТИИ:

- Настоящим документом покупателю гарантируется, что в случае обнаружения в течение гарантийного срока в проданном оборудовании дефектов, обусловленных неправильным производством этого оборудования или его компонентов, и при соблюдении покупателем указанных в документе условий будет произведен бесплатный ремонт оборудования. Документ не ограничивает определенные законом права покупателей, но дополняет и уточняет оговоренные законом положения.
- Для установки (подключения) изделия необходимо обращаться в специализированные организации. Продавец, изготовитель, уполномоченная изготовителем организация, импортер, не несет ответственности за недостатки изделия, возникшие из-за его неправильной установки (подключения).
- В конструкцию, комплектацию или технологию изготовления изделия могут быть внесены изменения с целью улучшения его характеристик. Такие изменения вносятся в изделие без предварительного уведомления покупателя и не влекут обязательств по изменению (улучшению) ранее выпущенных изделий.
- Запрещается вносить в документ какие-либо изменения, а также стирать или переписывать указанные в нем данные. Настоящая гарантия имеет силу, если документ правильно и четко заполнен.
- Гарантия на устройство, являющееся частью системы, осуществляется при наличии надлежаще оформленного паспорта системы или иного документа, содержащего сведения о ее составе, структуре, основных параметрах.
- Для выполнения гарантийного ремонта обращайтесь в специализированные организации, указанные продавцом.
- Настоящая гарантия действительна только на территории РФ на изделия, купленные на территории РФ.
- Настоящая гарантия действительна при условии соблюдения всех действующих в РФ требований, стандартов и иной нормативно-правовой документации.

### НАСТОЯЩАЯ ГАРАНТИЯ НЕ РАСПРОСТРАНЯЕТСЯ:

- на периодическое и сервисное обслуживание оборудования (чистку и т. п.);
- на детали отделки и корпуса, лампы, предохранители и прочие детали, обладающие ограниченным сроком использования.

Выполнение уполномоченным сервисным центром ремонтных работ и замена дефектных деталей изделия производятся в сервисном центре или у Покупателя (по усмотрению сервисного центра).

Гарантийный ремонт изделия выполняется в срок не более 45 дней. Указанный выше гарантийный срок ремонта распространяется только на изделия, которые используются в личных, семейных или домашних целях, не связанных с предпринимательской деятельностью. В случае использования изделия в предпринимательской деятельности, срок ремонта составляет 3 (три) месяца.

### **НАСТОЯЩАЯ ГАРАНТИЯ НЕ ПРЕДОСТАВЛЯЕТСЯ В СЛУЧАЯХ:**

- изменения изделия, в том числе с целью усовершенствования и расширения области его применения;
- если будет изменен или будет неразборчив серийный номер изделия;
- использования изделия не по его прямому назначению, не в соответствии с его руководством по эксплуатации, в том числе эксплуатации изделия с перегрузкой или совместно со вспомогательным оборудованием, не рекомендованным продавцом, изготовителем, импортером, уполномоченной изготовителем организацией;
- наличия на изделии механических повреждений (сколов, трещин и т. п.), воздействия на изделие чрезмерной силы, химически агрессивных веществ, высоких температур, повышенной влажности или запыленности, концентрированных паров и т. п., если это стало причиной неисправности изделия;
- ремонта, наладки, установки, адаптации или пуска изделия в эксплуатацию не уполномоченными на то организациями или лицами;
- стихийных бедствий (пожар, наводнение и т. п.) и других причин, находящихся вне контроля продавца, изготовителя, импортера, уполномоченной изготовителем организации;
- неправильного выполнения электрических и прочих соединений, а также неисправностей (несоответствия рабочих параметров указанным в руководстве) внешних сетей;
- дефектов, возникших вследствие воздействия на изделие посторонних предметов, жидкостей, насекомых и продуктов их жизнедеятельности и т. д.;
- неправильного хранения изделия;
- дефектов системы, в которой изделие использовалось как элемент этой системы;
- дефектов, возникших вследствие невыполнения покупателем руководства по эксплуатации оборудования.

### **ОСОБЫЕ УСЛОВИЯ ЭКСПЛУАТАЦИИ ОБОРУДОВАНИЯ КОНДИЦИОНИРОВАНИЯ И ВЕНТИЛЯЦИИ**

Настоящая гарантия не предоставляется, когда по требованию или желанию покупателя, в нарушение действующих в РФ требований, стандартов и иной нормативно-правовой документации:

- было неправильно подобрано и куплено оборудование кондиционирования и вентиляции для конкретного помещения;
- были неправильно смонтированы элементы купленного оборудования.

**Примечание:** в соответствии со ст. 26 Жилищного кодекса РФ и Постановлением правительства г. Москвы 73-ПП от 08.02.2005 (для г. Москвы) покупатель обязан согласовать монтаж купленного оборудования с эксплуатирующей организацией и компетентными органами исполнительной власти субъекта федерации. Продавец, изготовитель, импортер, уполномоченная изготовителем организация снимают с себя всякую ответственность за неблагоприятные последствия, связанные с использованием купленного оборудования без утвержденного плана монтажа и разрешения вышеуказанных организаций.

В соответствии с п. 11 приведенного в Постановлении Правительства РФ № 55 от 19.01.1998 г. «Перечня непродовольственных товаров надлежащего качества, не подлежащих возврату или обмену на аналогичный товар другого размера, формы, габарита, фасона, расцветки или комплектации» покупатель не вправе требовать обмена купленного изделия в порядке ст. 502 ГК РФ, а покупатель-потребитель — в порядке ст. 25 Закона РФ «О защите прав потребителей».

## Сертификация

Декларация соответствия принята на основании протоколов испытаний №№ 162-12-19/12-ЦТ, 163-12-19/12-ЦТ от 11.12.2019, выданных испытательной лабораторией «Научно-исследовательский центр «Циркон-тест» (регистрационный номер аттестата аккредитации РОСС RU.31485.04ИДЮ0.007) основания безопасности; руководства по эксплуатации

**Схема декларирования соответствия:** 1д

**Декларация обновляется регулярно.**

Товар соответствует требованиям нормативных документов:

ТР ТС 010/2011 «О безопасности низковольтного оборудования» (Утвержден Решением Комиссии Таможенного союза № 768 от 16 августа 2011 года).

ТР ТС 010/2011 «О безопасности машин и оборудования» (Утвержден Решением Комиссии Таможенного союза № 823 от 18 октября 2011 года).

**№ декларации:** ЕАЭС N RU Д-РУ.АД07.В.01776/19

**Срок действия:** с 18.12.2019 по 17.12.2024.

(При отсутствии копии новой декларации в коробке, спрашивайте копию у продавца).

**Изготовитель:**

Общество с ограниченной ответственностью «ЗАВОД ВКО», Место нахождения: Россия, 601021, Владимирская область, Киржачский район, город Киржач, микрорайон Красный Октябрь, улица Первомайская, дом 1.

Сделано в России.

### Сведения о монтажных и пусконаладочных работах\*

Изделие, вид работ	Дата	Организация-исполнитель (название, адрес, тел., номер лицензии, печать)	Адрес монтажа	Мастер (ф. И. О., подпись)	Работу принял (ф. И. О., подпись)

\* При наличии актов сдачи-приемки монтажных и пусконаладочных работ заполнять не обязательно.

### Сведения о гарантийном ремонте

Изделие	Дата начала ремонта	Организация-исполнитель (название, адрес, тел., номер лицензии, печать)	Дата окончания ремонта	Замененные детали	Мастер (ф. И. О., подпись)	Работу принял (ф. И. О., подпись)

Модель	Минимальный расход воздуха, м³/ч	Общая мощность	Ступени нагрева, кВт	Мощность ТЭНа, кВт	Модель	Минимальный расход воздуха, м³/ч	Общая мощность	Ступени нагрева, кВт	Мощность ТЭНа, кВт	
ZES 400x200-6	432	6	6	2	ZES 700x400-22,5	1512	22,5	15+7,5	2,5	
ZES 400x200-9		9	9	2,5	ZES 700x400-30		30	15+7,5+7,5	2,5	
ZES 400x200-12		12	12	2	ZES 700x400-45		45	15+15+7,5+7,5	2,5	
ZES 400x200-15	675	15	15	2,5	ZES 700x400-60		60	15+15+15+7,5+7,5	2,5	
ZES 500x250-12		12	12	2	ZES 700x400-75		75	15+15+15+15+7,5+7,5	2,5	
ZES 500x250-15		15	7,5+7,5	2,5	ZES 700x400-90		90	15+15+15+15+15+7,5+7,5	2,5	
ZES 500x250-18		18	12+6	2	ZES 800x500-30		2160	30	15+7,5+7,5	2,5
ZES 500x250-22,5		22,5	15+7,5	2,5	ZES 800x500-45			45	15+15+7,5+7,5	2,5
ZES 500x250-24		24	12+6+6	2	ZES 800x500-60			60	15+15+15+7,5+7,5	2,5
ZES 500x300-12	810	12	12	2	ZES 800x500-75	75		15+15+15+15+7,5+7,5	2,5	
ZES 500x300-15		15	7,5+7,5	2,5	ZES 800x500-90	90		15+15+15+15+15+7,5+7,5	2,5	
ZES 500x300-18		18	12+6	2	ZES 900x500-45	2430		45	15+15+7,5+7,5	2,5
ZES 500x300-22,5		22,5	15+7,5	2,5	ZES 900x500-60		60	15+15+15+7,5+7,5	2,5	
ZES 500x300-24	24	12+6+6	2	ZES 900x500-75	75		15+15+15+15+7,5+7,5	2,5		
ZES 600x300-15	972	15	7,5+7,5	2,5	ZES 900x500-90		90	15+15+15+15+15+7,5+7,5	2,5	
ZES 600x300-18		18	12+6	2	ZES 1000x500-30		2700	30	15+7,5+7,5	2,5
ZES 600x300-22,5		22,5	15+7,5	2,5	ZES 1000x500-45	45		15+15+7,5+7,5	2,5	
ZES 600x300-24		24	12+6+6	2	ZES 1000x500-60	60		15+15+15+7,5+7,5	2,5	
ZES 600x300-30		30	15+7,5+7,5	2	ZES 1000x500-75	75		15+15+15+15+7,5+7,5	2,5	
ZES 600x300-36		36	12+12+6+6	2	ZES 1000x500-90	90		15+15+15+15+15+7,5+7,5	2,5	
ZES 600x350-15	972	15	7,5+7,5	2,5						
ZES 600x350-18		18	12+6	2						
ZES 600x350-22,5		22,5	15+7,5	2,5						
ZES 600x350-24		24	12+6+6	2						
ZES 600x350-30		30	12+12+6	2,5						
ZES 600x350-36		36	12+12+6+6	2						
ZES 600x350-45		45	15+15+7,5+7,5	2,5						
ZES 600x350-48		48	12+12+12+6+6	2						

## Отметка о продаже

Модель	Серийный номер	Дата выпуска

Изделие соответствует техническим условиям, проверено и признано годным к эксплуатации.

М.П. .... (подпись ответственного лица) .....

Покупатель	Дата продажи	Срок гарантии	12 мес. со дня продажи
			36 мес. со дня изготовления
Продавец			
наименование, адрес, телефон			
М.П. .... (подпись уполномоченного лица) ..... (Ф.И.О.)			





